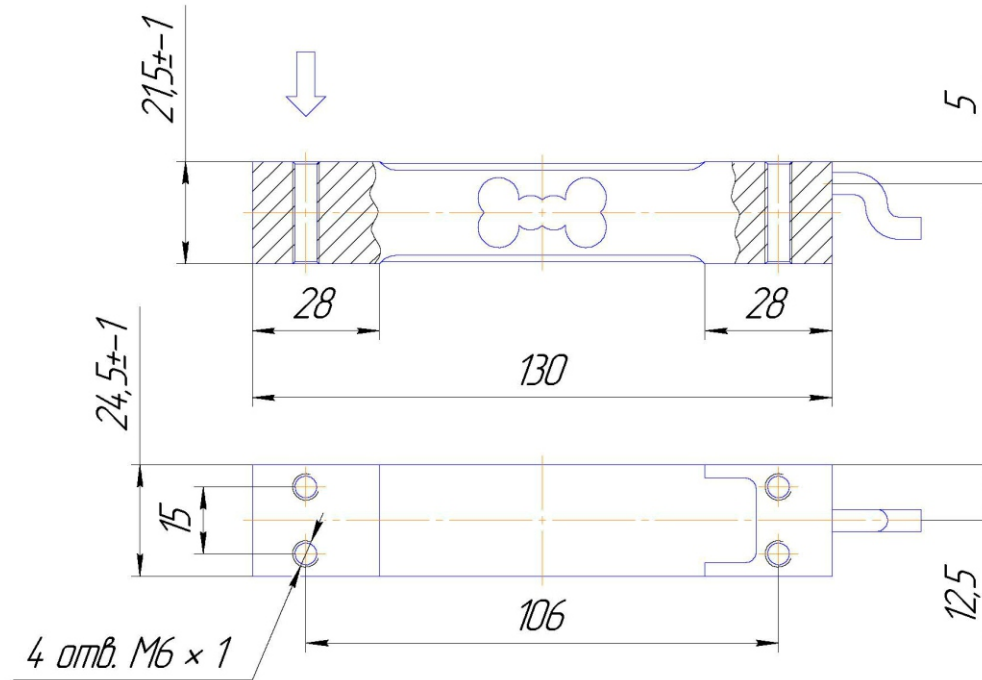




К-Б-10А

Габаритный чертёж К-Б-10А
5; 6; 8; 10; 15; 30 кг



К-Б-10А

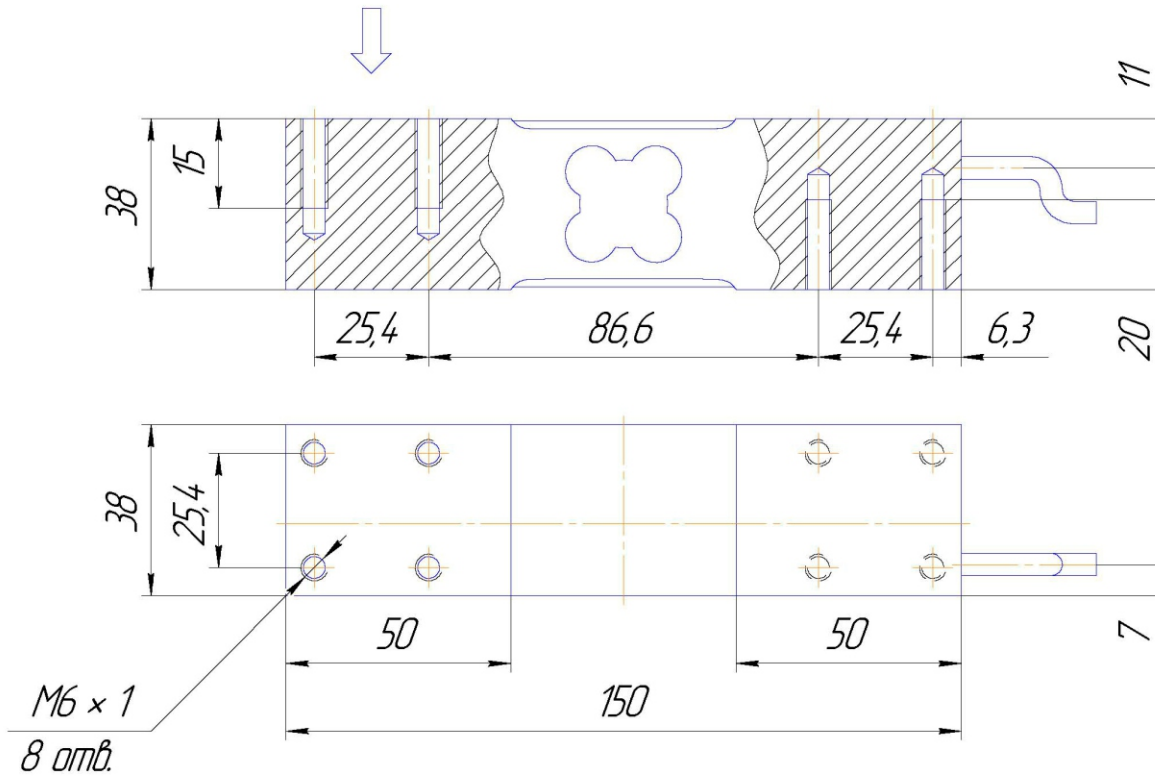
Изм.	Лист	№ докум.	Подп.	Дата	Лит.	Масса	Масштаб
Разраб.		Какабин					1:1
Проб.					Лист 3	Листов 4	
Т.контр.					ООО "Вектор-ПМ"		
Н.контр.					Формат А3		
Утв.					Копировал		

Тензодатчик по ТУ №2019-75852-19



К-Б-10А

Габаритный чертёж К-Б-10А
50; 100; 150; 200; 250 кг



Перв. примен.

Справ. №

Подп. и дата

Инд. № отд.

Взам. инв. №

Подп. и дата

Инд. № подл.

				К-Б-10А			
Изм.	Лист	№ докум.	Подп.	Дата	Лит.	Масса	Масштаб
		Какавин					1:1
Тензодатчик по ТУ №2019-75852-19					Лист	4	Листов
Т.контр.							4
И.контр.					ООО "Вектор-ПМ"		
Утв.					Формат А3		

Копировал