

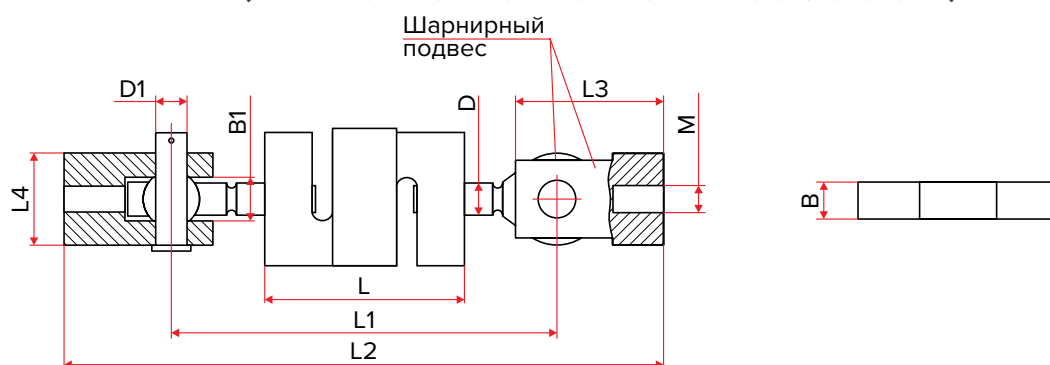
S-ОБРАЗНЫЕ ТЕНЗОДАТЧИКИ К-Р-16К



Номер в Госреестре СИ №75850-19

Максимальная нагрузка	100; 150; 200; 250; 300; 500; 700 кг; 1; 1,5; 2; 3; 5 т
Рабочий коэффициент передачи (РКП)	2,0 ±0,002мВ/В
Класс точности по ГОСТ 8.631-2013 (OIML R 60:2000)	C3
Вид преобразуемой силы	Растяжение/сжатие
Число поверочных интервалов	3000
Входное сопротивление	400 ±20 Ом
Выходное сопротивление	352 ±5 Ом
Рабочие значения температур	от -30°C до +50°C
Допустимая перегрузка (не более 1 часа)	125% от НПИ
Разрушающая перегрузка	200% от НПИ
Рекомендуемое напряжение питания	от 5 до 12В
Максимальное напряжение питания	15 В
Степень защиты (по ГОСТ 14254)	IP 67
Материал корпуса датчика	легированная сталь
Длина кабеля	3 м
Вес тензодатчика 100-700кг / 1 / 1,5-5т	1,68 / 1,8 / 3,94 кг
Элемент крепления	шарнирные подвесы - 2 шт. (входят в комплект)

К-Р-16К (100; 150; 200; 250; 300; 500; 700 кг; 1; 1,5; 2; 3; 5 т)



НПИ, кг	D	D1	M	B	B1	L	L1	L2	L3	L4
100, 150, 200, 250, 300, 500, 700	M12x1.75	Ø12	M12x1.75	19.1	17	76.2	148	228	56	Ø34
1000	M12x1.75	Ø12	M12x1.75	25.4	17	76.2	148	228	56	Ø12
1500, 2000, 3000, 5000	M20x1.5	Ø20	M24x3	31.8	26	100.4	217	338	85	Ø49