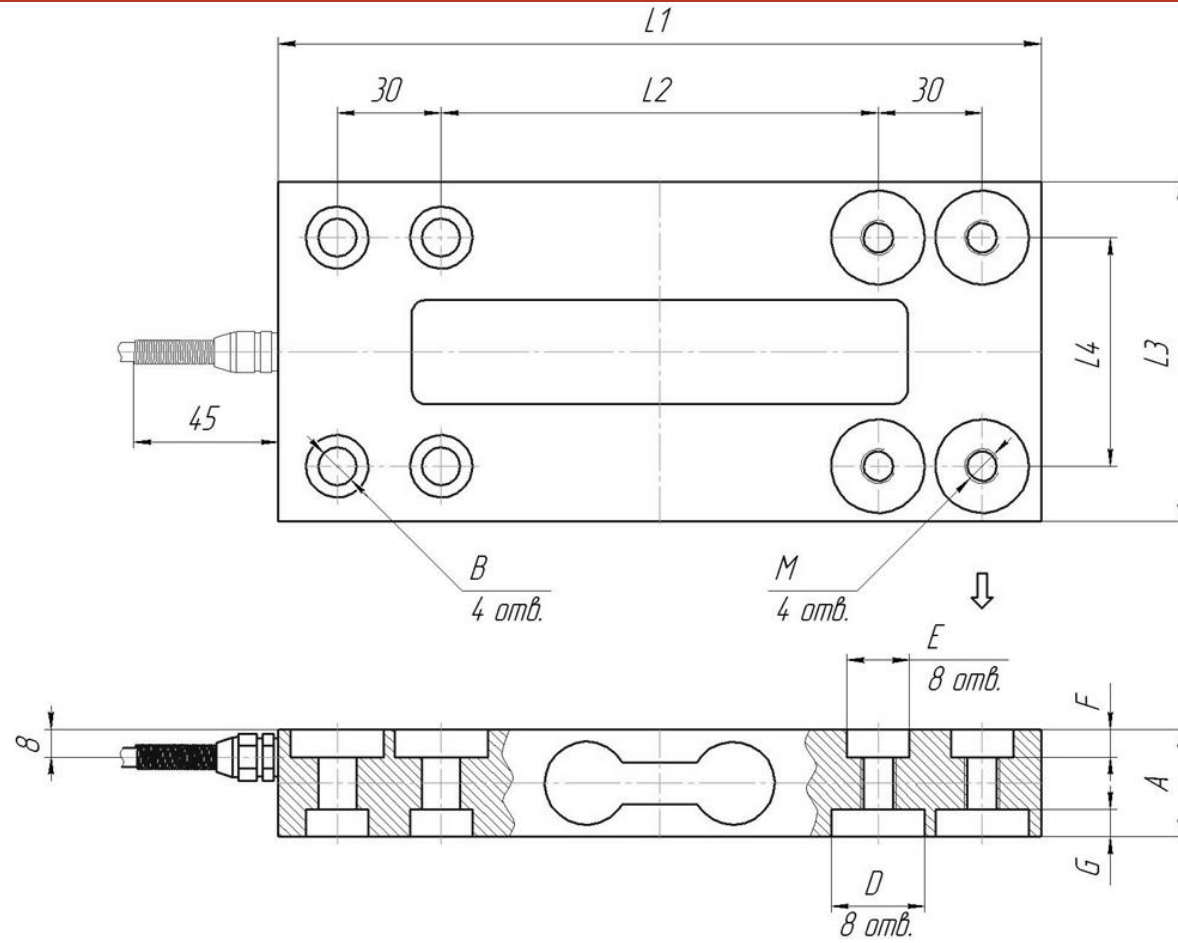


Чертеж К-О-10В с НПИ 50 – 1200 кг



НПИ, кг	A	B	M	D	E	F	G	L1	L2	L3	L4
50; 100	25	$\phi 9$	M8	$\phi 18$	$\phi 18$	8	8	200	110	80	56
150	27	$\phi 11$	M10	$\phi 18$	$\phi 27$	8	8	220	126	98	66
300	31	$\phi 11$	M10	$\phi 18$	$\phi 27$	8	8	220	126	98	66
500	36	$\phi 11$	M10	$\phi 18$	$\phi 27$	8	8	220	126	98	66
750; 1000; 1200	47	$\phi 13$	M12	$\phi 22$	$\phi 27$	10	10	220	126	98	66