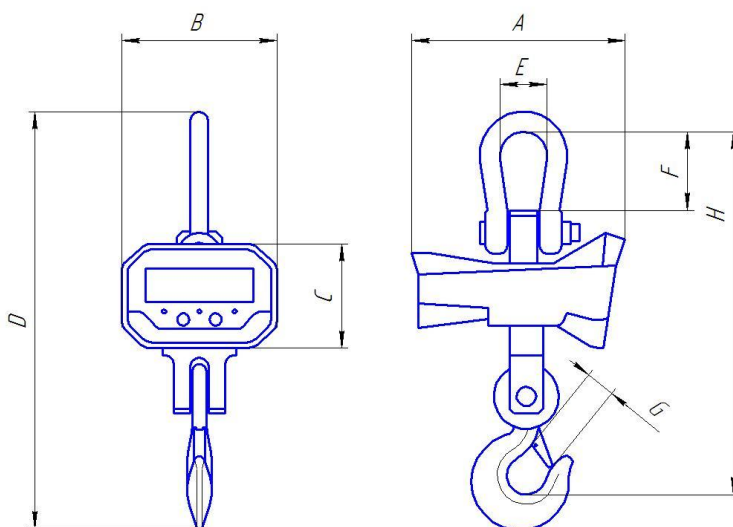


1 – 30 т



Модель	Max, кг	Дискретность, кг	Размеры, мм								Масса, кг
			A	B	C	D	E	F	G	H	
КВ-1000-И	1000	0,5	240	230	137	509	55	95	40	436	12
КВ-2000-И	2000	1	240	230	137	509	55	95	40	436	12
КВ-3000-И	3000	1	240	230	137	509	55	95	40	436	12
КВ-5000-И	5000	2	240	230	137	588	77	126	45	518	17
КВ-10000-И	10000	5	240	230	137	650	90	125	50	550	21
КВ-15000-И	15000	5	325	235	160	960	100	165	60	850	46
КВ-20000-И	20000	10	340	235	160	1103	130	190	80	980	74
КВ-30000-И	30000	10	340	235	160	1290	140	300	110	1200	99