

ОКП 4274 27



**ВЕСЫ КРАНОВЫЕ ЭЛЕКТРОННЫЕ
КВ-И(S)**

**Руководство по эксплуатации
УВ427427.026РЭ**

2008 г.

Пермь

Настоящее Руководство по эксплуатации (далее РЭ) распространяется на весы крановые электронные (далее весы), изготавливаемые ООО «Уралвес» г. Пермь, предназначено для изучения правил работы с весами, содержит сведения об основных параметрах и условиях эксплуатации.

Техническое обслуживание осуществляют лица из числа технического персонала, прошедшие инструктаж по технике безопасности предприятия-потребителя согласно ПТЭ и ПТБ, ознакомленные с настоящим РЭ и сервисной документацией.

Весы выпускаются в соответствии с требованиями ГОСТ 29329-92 и технических условий ТУ 4274-026-31564943-08.

Изготовитель:

Общество с ограниченной ответственностью «Уралвес» (ООО «Уралвес»).

Тел./факс: (342) 254-32-76

E-mail: mail@vektorpm.ru, <http://www.vektorpm.ru>

Весы сертифицированы Федеральным Агентством по техническому регулированию и метрологии РФ и внесены в Государственный реестр средств измерений за № 37771-08.

Форма маркировки весов: КВ - Мах-И(S), где

Мах - значение максимальной нагрузки весов: 100; 200; 300; 500; 1000; 2000; 3000; 5000; 10000; 15000; 20000кг;

И(S) – индикация и управление с помощью смартфона.

1 ОПИСАНИЕ И РАБОТА

1.1 Назначение изделия

Весы КВ-И(S) предназначены для статического взвешивания грузов, транспортируемых на крюке подъемных устройств.

Весы применяются при торговых, учетных и технологических операциях на промышленных и торговых предприятиях.

1.2 Технические и метрологические характеристики

Класс точности весов по ГОСТ 29329-92..... III (средний)

Значения максимальной нагрузки весов (Max), минимальной нагрузки (Min), поверочного деления (e), действительной цены деления (d), число поверочных делений (n), интервалы взвешивания и пределы допускаемой погрешности при поверке приведены в таблице 1.

Таблица 1

Обозначение модификации	Max, кг	Min, кг	e=d, кг	n	Интервалы взвешивания, т	Пределы допускаемой погрешности при поверке, кг
КВ-100-И(S)	100	1	0,05	2000	от 0,001 до 0,025 вкл. св. 0,025 до 0,1 вкл.	±0,05 ±0,05
КВ-200-И(S)	200	2	0,1	2000	от 0,002 до 0,05 вкл. св. 0,05 до 0,2 вкл.	±0,1 ±0,1
КВ-300-И(S)	300	2	0,1	3000	от 0,002 до 0,05 вкл. св. 0,05 до 0,2 вкл. св. 0,2 до 0,3 вкл.	±0,1 ±0,1 ±0,2
КВ-500-И(S)	500	4	0,2	2500	от 0,004 до 0,1 вкл. св. 0,1 до 0,4 вкл. св. 0,4 до 0,5 вкл.	±0,1 ±0,2 ±0,3
КВ-1000-И(S)	1000	10	0,5	2000	от 0,01 до 0,25 вкл. св. 0,25 до 1 вкл.	±0,25 ±0,5
КВ-2000-И(S)	2000	20	1	2000	от 0,02 до 0,5 вкл. св. 0,5 до 2 вкл.	±0,5 ±1,0
КВ-3000-И(S)	3000	20	1	3000	от 0,02 до 0,5 вкл. св. 0,5 до 2 вкл. св. 2 до 3 вкл.	±0,5 ±1,0 ±1,5
КВ-5000-И(S)	5000	40	2	2500	от 0,04 до 1 вкл. св. 1 до 4 вкл. св. 4 до 5 вкл.	±1 ±2 ±3
КВ-10000-И(S)	10000	100	5	2000	от 0,1 до 2,5 вкл. св. 2,5 до 10 вкл.	±2,5 ±5
КВ-15000-И(S)	15000	100	5	3000	от 0,1 до 2,5 вкл. св. 2,5 до 10 вкл. св. 10 до 15 вкл.	± 2,5 ± 5 ± 7,5
КВ-20000-И(S)	20000	200	10	2000	от 0,2 до 5 вкл. св. 5 до 20 вкл.	± 5 ± 10

Значения габаритных размеров и массы весов, количество датчиков приведены в таблице 2.

Таблица 2

Обозначение семейств весов	Число весоизмерительных датчиков (N)	Габаритные размеры весов, не более длина, ширина, высота, м	Масса весов, кг не более
1	2	3	4
КВ-100-И(S)	1	0,190; 0,125; 0,120	4,5
КВ-200-И(S)	1	0,190; 0,125; 0,120	4,5
КВ-300-И(S)	1	0,190; 0,125; 0,120	4,5
КВ-500-И(S)	1	0,190; 0,125; 0,120	4,5
КВ-1000-И(S)	1	0,190; 0,125; 0,120	5
КВ-2000-И(S)	1	0,190; 0,190; 0,120	9,3
КВ-3000-И(S)	1	0,190; 0,190; 0,120	9,8
КВ-5000-И(S)	1	0,190; 0,210; 0,120	17
КВ-10000-И(S)	1	0,190; 0,210; 0,120	26
КВ-15000-И(S)	1	0,230; 0,360; 0,165	67
КВ-20000-И(S)	1	0,230; 0,360; 0,165	75

Управление весами с помощью кнопок на лицевой панели индикатора, также возможно дистанционное управление с помощью беспроводного пульта, дальность не менее 30 м (при отсутствии показаний индикатора или уменьшении дистанции срабатывания пульта необходимо заменить батарею пульта). С помощью ПО Uralves-Android-KV возможна индикация на экране смартфона под управлением ОС Android, дальность не менее 30 м.

Разрядность светодиодного индикатора 5 знаков высотой 30 мм.

Пределы допускаемой погрешности устройства установки на нуль± 0,25 е

Диапазон устройства выборки массы тары.....от 0 до 50% Max

Электрическое питание весов осуществляется от аккумуляторной батареи напряжением постоянного тока 6 В.

Потребляемая мощность не более, Вт.....12

Диапазон рабочих температур, °С.....от минус 30 до + 50

Степень пылевлагозащитности

датчик.....IP67

электронный блок.....IP56

Вероятность безотказной работы весов за 2000 часов, не менее0,92

Средний срок службы, лет, не менее.....10

1.3 Комплект поставки весов

В комплект поставки входят:

-тензодатчик – 1 шт.;

-крюк, кольцо – 1 комплект;

-аккумулятор – 1 шт.;

-зарядное устройство – 1 шт.;

-пульт управления – 1 шт.

-ПО Uralves-Android-KV.

1.4 Устройство и работа

1.4.1 Конструктивно весы состоят из датчика и весоизмерительного прибора в металлическом корпусе. Общий вид весов приведен в Приложении А.

1.4.2 Принцип действия весов основан на преобразовании деформаций упругих элементов тензорезисторных датчиков, возникающих под действием силы тяжести взвешиваемого груза, в электрический сигнал, изменяющийся пропорционально массе груза. Сигналы от тензодатчиков преобразуются в цифровые при помощи весоизмерительного прибора, и результат взвешивания в единицах массы отображается на цифровом дисплее прибора.

1.4.3 Весы работают в автоматизированном режиме, при котором взвешивание осуществляется автоматически.

1.4.4 Назначение кнопок на передней панели весов приведено в таблице 3.

Таблица 3

Кнопка на передней панели	Назначение
ТАРА	однократная выборка массы тары из диапазона взвешивания; установка нуля или возврат к процессу взвешивания из режима настроек
ЗАХВАТ	удержание значения взвешиваемого веса; увеличение текущего параметра на 1
ВВОД	запоминание веса груза; выбор параметра и сохранение изменений в режиме настроек
МЕНЮ	подтверждение и ввод новых настроек
Вкл/Выкл	включение/выключение питания весов

1.4.5 Назначение кнопок на пульте приведено в таблице 4.

Таблица 4

Кнопка на пульте	Назначение
ТАРА	однократная выборка массы тары из диапазона взвешивания
НОЛЬ	установка ноля
ЗАХВАТ	удержание значения взвешиваемого веса
ПРОСМ	сервисная кнопка
СУММ	включение режима накопления веса и просмотр значения накопленного веса
СБРОС	сброс значения накопленного веса
ВКЛ	включение пульта управления
ВЫКЛ	выключение пульта управления
ОК	вход в режим настройки и юстировки весов; подтверждение значения установленного параметра
ВЫХОД	выход из режима настройки или юстировки

1.4.6 Включение весов.

Операция	Дисплей	Описание
Нажмите кнопку Вкл/Выкл на передней панели весов		удержание данной кнопки в течение нескольких секунд приведет к включению питания весов и будет сопровождаться звуковым сигналом
Две секунды спустя	U 6.87	весы будут отображать значение напряжения аккумуляторной батареи
Пять секунд спустя	99999 ... 00000	весы будут проходить тестирование дисплея с последовательным перебором всех цифр от 0 до 9
	0	по окончании теста на индикаторе устанавливается нулевое показание

1.4.7 Настройки весов.

Операция	Дисплей	Описание
Настройка энергосберегающего режима		
Нажмите одновременно кнопки МЕНЮ и ЗАХВАТ	P 00	осуществится переход в режим настроек
Нажмите на кнопку МЕНЮ 6 раз	P 03	
Нажмите одновременно кнопки МЕНЮ и ВВОД	P 04	
Нажмите на кнопку МЕНЮ	2	на дисплее отобразится номер энергосберегающего режима (0 -режим энергосбережения отключен, 1 -весы автоматически перейдут в режим ожидания после 5 минут простоя и выключатся после 25 минут простоя, 2 -весы автоматически перейдут в режим ожидания после 5 минут простоя и выключатся после 1,5 часов простоя), по умолчанию 2
Выбор позиции точки на экране		
Нажмите одновременно кнопки МЕНЮ и ЗАХВАТ	P 00	осуществится переход в режим настроек
Нажмите на кнопку МЕНЮ 6 раз	P 03	
Нажмите одновременно кнопки МЕНЮ и ВВОД	P 04	
Нажмите на кнопку МЕНЮ 3 раза	1	на дисплее отобразится номер позиции точки (0 -точка отключена, 1 -одна позиция после запятой, 2 -две позиции после запятой, 3 -три позиции после запятой)
Нажмите на кнопку ТАРА		осуществится выход из режима настроек

1.4.8 Взвешивание груза.

Считывание значения взвешиваемого груза следует проводить только у грузов находящихся в статике.

Операция	Дисплей	Описание
Проверьте отсутствие груза на крюке и нажмите кнопку ТАРА	0.0	показания весов обнулятся
Поднимите крюком взвешиваемый груз; дождитесь, когда загорится указатель Стабл на передней панели весов и считайте показания	102.0	масса груза составляет 102.0 кг
Снимите груз с крюка	0.0	показания дисплея обнулятся

1.4.9 Взвешивание с выборкой массы тары.

Режим однократной выборки массы тары из диапазона взвешивания выполняется, когда для взвешивания груза необходима тара. При этом допускается взвешивать лишь грузы меньшей массы, так чтобы сумма массы груза и массы тары (масса брутто) не превышала Max.

Операция	Дисплей	Описание
Проверьте отсутствие груза на крюке и нажмите кнопку ТАРА	0.0	показания весов обнулятся
Поднимите крюком тару	8.0	масса тары составляет 8.0 кг
Дождитесь, когда загорится указатель Стабл на передней панели весов и нажмите кнопку ТАРА	0.0	включится указатель тары, показания дисплея обнулятся
Автоматическая выборка массы тары через 20 секунд		

Проверьте отсутствие груза на крюке и нажмите кнопку ТАРА	0.0	показания весов обнулятся
Поднимите крюком тару	8.0	масса тары составляет 8.0 кг
Дождитесь, когда загорится указатель Стабл на передней панели весов и нажмите кнопку ТАРА дважды в течение 1 секунды	dLP	включится автоматическая выборка массы тары
20 секунд спустя	0.0	показания весов обнулятся
Взвешивание груза		
Проверьте отсутствие груза на крюке и нажмите кнопку ТАРА	0.0	показания весов обнулятся
Поднимите крюком взвешиваемый груз; дождитесь, когда загорится указатель Стабл на передней панели весов и считайте показания	102.0	масса груза составляет 102.0 кг
Снимите груз с крюка	0.0	показания дисплея обнулятся

1.4.10 Удержание значения взвешиваемого груза.

Операция	Дисплей	Описание
Проверьте отсутствие груза на крюке и нажмите кнопку ТАРА	0.0	показания весов обнулятся
Поднимите крюком взвешиваемый груз	153.0	масса груза составляет 153.0 кг
Нажмите кнопку ЗАХВАТ	153.0	будет мигать указатель Захват на передней панели весов
Снимите груз с крюка	153.0	на дисплее будет отображаться удержанный вес
Нажмите кнопку ЗАХВАТ снова	0	показания дисплея обнулятся, и указатель Захват погаснет

1.4.11 Запоминание значения текущего веса.

Операция	Дисплей	Описание
Проверьте отсутствие груза на крюке и нажмите кнопку ТАРА	0.0	показания весов обнулятся
Поднимите крюком взвешиваемый груз	102.0	масса груза составляет 102.0 кг
Нажмите кнопку ВВОД	По.03	номер груза 03; вес 102.0 кг сохранится в памяти весов под номером 03
Через несколько секунд	102.0	отобразится значение взвешиваемого груза
Просмотр суммарного значения веса и значение веса отдельных грузов из памяти весов		
Проверьте отсутствие груза на крюке и нажмите кнопку ТАРА	0.0	показания весов обнулятся
Нажмите кнопку МЕНЮ	Func	выбор функции
Нажмите кнопку ВВОД	По.03	отобразится номер последнего сохраненного в памяти весов груза
Через несколько секунд	H0000	под суммарное значение веса выделено 4 знака*
Через несколько секунд	L152.7	значение суммарного веса составляет 152.7 кг
Нажмите кнопку ВВОД	По.03	отобразится номер последнего сохраненного в памяти весов груза
Нажмите кнопку ВВОД	102.0	отобразится значение веса груза 03

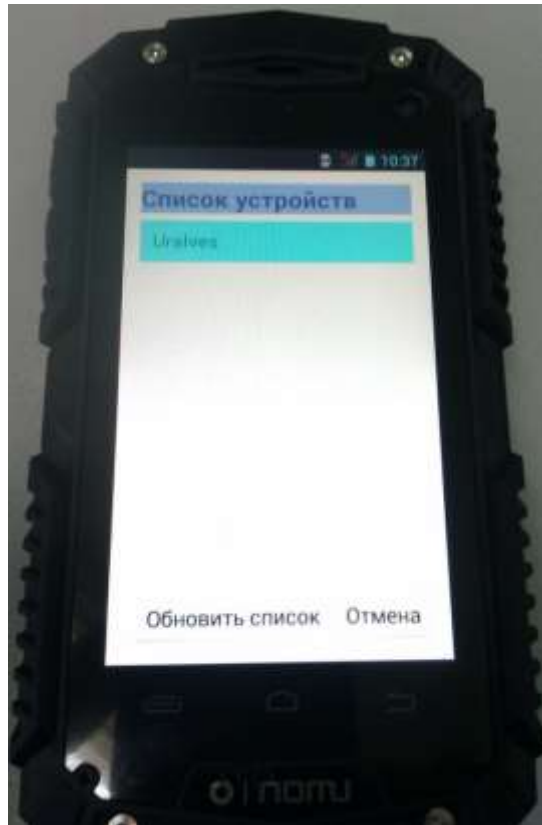
Нажмите кнопку ВВОД	По.02	отобразится номер предыдущего сохраненного в памяти весов груза (02)
Нажмите кнопку ВВОД	30.0	отобразится значение веса груза 02
Нажмите кнопку ВВОД	По.01	отобразится номер предыдущего сохраненного в памяти весов груза (01)
Нажмите кнопку ВВОД	20.7	отобразится значение веса груза 01
Нажмите кнопку ВВОД	End	выход из режима просмотра значения веса взвешенных грузов из памяти весов
* получить суммарное значение можно по формуле: $H*10000+L$		
Очистка сохраненных значений веса взвешенных грузов из памяти весов		
Проверьте отсутствие груза на крюке и нажмите кнопку ТАРА	0.0	показания весов обнулятся
Нажмите кнопку МЕНЮ	Func	выбор функции
Нажмите кнопку ТАРА	CLr0	очистка сохраненных значений веса взвешенных грузов из памяти весов
Нажмите кнопку ТАРА	CLr1	очистка сохраненных значений веса взвешенных грузов из памяти весов
Через несколько секунд	0.0	показания дисплея обнулятся

1.4.12 Установка связи весов с ПО Uralves-Android-KV.

Для начала работы с программой запустите её из меню приложений или с рабочего экрана.



При первом запуске программа сразу перейдёт в режим выбора устройств:



После выбора устройства «Uralves» откроется следующий экран:



Появление правильных значений веса в окне «Текущий вес» и отображения зелёного индикатора «Связь» свидетельствует об удачной установке приложения (программы) «Uralves». Программа готова к работе!

1.4.13 Выключение питания весов.

Операция	Дисплей	Описание
Нажмите кнопку Вкл/Выкл на передней панели весов		удержание данной кнопки в течение нескольких секунд приведет к выключению питания весов и будет сопровождаться звуковым сигналом
Несколько секунд спустя	OFF	
		весы выключены

1.4.14 Просмотр состояния зарядки аккумулятора.

Операция	Дисплей	Описание
Проверьте отсутствие груза на крюке и нажмите кнопку TARA	0.0	показания весов обнулятся
Нажмите кнопку МЕНЮ	Func	выбор функции
Нажмите кнопку ЗАХВАТ	U 6.47	значение напряжения на аккумуляторной батарее составляет 6.47 В
Нажмите кнопку МЕНЮ	0	показания дисплея обнулятся

1.4.15 Сообщения об ошибках.

Дисплей	Описание
oE	превышение значения взвешиваемого веса на 110 % от Max
AdErr	тензодатчик или аналого-цифровой преобразователь весов неисправен

1.4.16 Зарядка аккумулятора.

Появление на дисплее весов сообщения «bLUL» означает, что напряжение аккумулятора составляет 5.5 В и требуется немедленная зарядка аккумулятора.

- выключите питание весов нажатием кнопки **Вкл/Выкл** на передней панели;
- откройте заднюю крышку весов и извлеките из них аккумуляторную батарею*;
- соедините аккумулятор весов с зарядным устройством и подключите к сети 220 В, индикаторная лампа на панели зарядного устройства загорится;
- аккумулятор следует заряжать в течение 8 часов, после зарядки аккумулятора индикаторная лампа на панели зарядного устройства погаснет;
- заряженную аккумуляторную батарею следует установить на рабочее место*;

* В весах с Max менее 2 тонн аккумулятор встроенный. Для зарядки соедините аккумулятор весов с зарядным устройством и подключите к сети 220 В (разъем аккумулятора находится с тыльной стороны весов).

1.5 Маркировка и пломбирование





1.5.1 На корпусе весов крепится четырьмя заклепками алюминиевая табличка, содержащая следующую информацию:

- наименование предприятия-изготовителя;
- обозначение весов;
- заводской номер весов;
- класс точности весов;
- значение максимальной нагрузки (Max);
- значение минимальной нагрузки (Min);
- значение поверочного деления (e);
- значение действительной цены деления (d);
- знак утверждения типа по ПР 50.2.107-09;
- год выпуска.

Надписи, знаки и изображения на табличке выполнены фотохимическим способом, обеспечивающим четкость и сохранность маркировки в течение всего срока службы весов.

Значения Max, Min и e, даты выпуска и номера весов выполнены ударным способом.

Транспортная маркировка содержит манипуляционные знаки, соответствующие надписям:

-  - «Хрупкое. Осторожно»;
-  - «Верх»;
-  - «Центр тяжести»;
-  - «Место строповки».

Транспортная маркировка обеспечивает четкость и сохранность маркировки до момента распаковки весов у потребителя.

1.6 Упаковка

Перед упаковкой весы подвергаются консервации в соответствии с требованиями ГОСТ 9.014 для группы изделий П-1 с предельным сроком защиты без переконсервации не менее 3 лет, вариант временной защиты ВЗ-1.

Консервации подлежат все металлические неокрашенные наружные поверхности, в том числе с металлическими и неметаллическими покрытиями.

Документация, входящая в комплект поставки, упаковывается в водонепроницаемый пакет.

Все составные части весов должны быть закреплены в транспортной таре способом, исключающим их перемещение при транспортировании.

Весы должны быть упакованы в оригинальную упаковку фирмы поставщика. Виды отправок - мелкие малотоннажные.

2 МЕРЫ БЕЗОПАСНОСТИ

Весы должны соответствовать общим требованиям безопасности ГОСТ 12.2.003.

Напряжение питания весов от аккумуляторной батареи не более 6 В и не является опасным для жизни.

Основные требования и необходимые меры для обеспечения безопасности работающих с весами:

- устройство электрооборудования весов должно исключать случайный доступ к неизолированным токоведущим частям;
- ремонтные, наладочные и электромонтажные работы весов производить при отключенном питании;
- наладку, ремонт и техническое обслуживание весов должен выполнять персонал, имеющий группу по электробезопасности III для обслуживания электроустановок до 1000 В;
- должны соблюдаться общие требования безопасности к электрооборудованию весов по ГОСТ 12.2.007.0.
- во время взвешивания под весами не должно быть людей.

3 ИСПОЛЬЗОВАНИЕ ПО НАЗНАЧЕНИЮ

3.1 Эксплуатационные ограничения

Не подвергать весы перегрузке. Немедленно освободить весы от груза, если на цифровом табло прибора появилось сообщение об ошибке. При нагружении весов массой, превышающей 110 % Max, весы сигнализируют о перегрузке.

Не допускать попадания на весы растворов кислот, щелочей, растворителей и других агрессивных жидкостей.

Не допускать резких ударов по весам.

Избегать резких перепадов температуры.

Заряжать аккумулятор при выключенном питании.

Избегать попадания солнечных лучей на дисплей и вибраций.

Весы следует эксплуатировать вдали от высоковольтных кабелей, двигателей, радиопередатчиков и других источников электромагнитных помех.

ВНИМАНИЕ! В случае выявления неисправностей или отклонений от нормального режима работы, дальнейшая эксплуатация оборудования запрещается.

3.2 Порядок установки весов

Монтаж весов осуществляется самостоятельно, работы по монтажу весов не требуют высококвалифицированных специалистов по их выполнению.

3.3 Подготовка изделия к использованию

Обслуживающий персонал весов – оператор, специально назначенное, обученное и инструктированное лицо. Перед началом работы с весами необходимо визуально проверить целостность грузоприемного устройства весов и проушины (на крюке и серьге не должно быть трещин, сколов и деформаций). Весы включаются при подаче напряжения. Необходимо выдержать весы во включенном состоянии не менее 10 мин, прицепить взвешиваемый груз на крюк и проследить за фиксацией защелки на крюке, чтобы избежать падения груза;

Проверить работоспособность весов, для чего однократно нагрузить весы. При этом должно появиться цифровое значение, а после снятия нагрузки – нули; произвести при необходимости установку нуля. Читать с цифрового дисплея вес измеряемого груза.

По окончании смены необходимо:

- проследить за тем, чтобы грузы были убраны с весов;
- отключить весы.

4 ТЕХНИЧЕСКОЕ ОБСЛУЖИВАНИЕ

4.1 Общие указания

Для уменьшения вероятности отказа и обеспечения нормальной работы весы, находящиеся в эксплуатации, должны подвергаться техническому обслуживанию, которое заключается в профилактическом осмотре. Результаты технического осмотра заносятся в раздел «Учет технического обслуживания» паспорта на весы.

4.2 Техническое обслуживание весов

Профилактический осмотр включает следующие мероприятия:

- следить за чистотой весов;
- следить, чтобы в свободное от работы время весы находились без нагрузки;
- если весы не используются длительное время, заряжать аккумулятор раз в месяц;
- периодичность технического обслуживания должна быть не реже 1 раза в месяц;
- при техническом обслуживании весов соблюдать меры безопасности, изложенные в разделе 2;
- при обнаружении неисправностей сообщать об этом лицам, ответственным за исправное состояние весов.

Техническое обслуживание весов необходимо производить персоналу, имеющему специальную техническую подготовку и изучившему техническую документацию на весы.

5 ХАРАКТЕРНЫЕ НЕИСПРАВНОСТИ И МЕТОДЫ ИХ УСТРАНЕНИЯ

Характерные неисправности и методы устранения приведены в таблице 4.

Таблица 4

Характеристика неисправности	Вероятная причина неисправности	Метод ее устранения
Не включаются весы	отсутствие напряжения питания	проверить аккумулятор
	неисправность индикатора	заменить индикатор
Во время взвешивания происходит занижение/завышение массы	выход из строя датчика	заменить датчик

6 ПОВЕРКА

Поверка весов осуществляется по ГОСТ 8.453-82 «ГСИ. Весы для статического взвешивания. Методы и средства поверки».

Интервал между поверками - 1 год.

Положительные результаты поверки оформляются выдачей свидетельства о поверке по форме Приложения 1 ПР 50.2.006, оттиском поверительного клейма и соответствующей записью в разделе «Сведения о результатах поверки» Паспорта.

При отрицательных результатах предыдущий оттиск поверительного клейма гасится, выдается извещение о непригодности по форме Приложения 2 ПР 50.2.006, а весы направляются в ремонт.

7 ХРАНЕНИЕ И ТРАНСПОРТИРОВАНИЕ

7.1 Хранение

Весы хранятся в отапливаемых и вентилируемых помещениях в упакованном виде.

Хранение весов в одном помещении с кислотами, реактивами и другими веществами, которые могут оказать вредное влияние на них, не допускается.

7.2 Условия транспортирования весов

Транспортировка весов должна осуществляться закрытым транспортом.

8 СВЕДЕНИЯ ПО УТИЛИЗАЦИИ

По окончании срока службы весов или вследствие нецелесообразности ремонта весы подлежат утилизации, которая производится в соответствии со стандартами предприятия, на котором используются весы.

10 ГАРАНТИЙНЫЕ ОБЯЗАТЕЛЬСТВА

10.1 Изготовитель гарантирует соответствие оборудования требованиям технических условий и эксплуатационной документации при соблюдении условий эксплуатации, хранения, транспортирования.

10.2 Гарантийные обязательства наступают с момента перехода права собственности на оборудование Покупателю и заканчиваются по истечении гарантийного срока, составляющего 1 год.

10.3 Оборудование должно быть использовано в соответствии с эксплуатационной документацией, действующими стандартами и требованиями безопасности.

10.4 Настоящая гарантия недействительна в случае эксплуатации Покупателем оборудования с выявленными неисправностями или с нарушением требований эксплуатационной документации.

10.5 Настоящая гарантия действует в случае, если оборудование будет признано неисправным в связи с отказом комплектующих или в связи с дефектами изготовления или настройки.

10.6 При обнаружении производственных дефектов в оборудовании при его приемке, а также при монтаже, наладке и эксплуатации в период гарантийного срока Покупатель обязан письменно уведомить Поставщика, а Поставщик обязан заменить или отремонтировать его. Гарантийный ремонт производится в гарантийной мастерской Поставщика в г. Пермь.

10.7 Срок диагностики, устранения недостатков или замены оборудования устанавливается в размере 30 дней с момента получения Поставщиком неисправного оборудования.

10.8 Доставка комплектующих на ремонт осуществляется за счет Покупателя. Обратная отправка после ремонта осуществляется за счет предприятия-изготовителя до ближайшего к Покупателю склада транспортной компании.

10.9 Оборудование на ремонт, диагностику, либо замену должно отправляться Поставщику в очищенном от внешних загрязнителей виде. В противном случае Покупатель обязан компенсировать Поставщику расходы, понесенные в связи с очисткой оборудования.

10.10 Настоящая гарантия не действительна в случае, когда обнаружено несоответствие серийного номера оборудования, номеру в представленном руководстве по эксплуатации или в случае утери руководства по эксплуатации.

10.11 Гарантия не распространяется на оборудование с нарушением пломб (если она предусмотрена исполнением оборудования), а также на оборудование, подвергшееся любым посторонним вмешательствам в конструкцию оборудования или имеющее внешние повреждения.

10.12 Гарантия не распространяется на электрические соединители, монтажные, уплотнительные, защитные и другие изделия, а также программное обеспечение, входящие в комплект поставки оборудования.

10.13 Настоящая гарантия недействительна в случае, когда повреждение или неисправность были вызваны пожаром, молнией, наводнением или другими природными явлениями, механическим повреждением, неправильным использованием или ремонтом, монтажом, настройкой, юстировкой электронных узлов, если они производились физическим или юридическим лицом, которое не имеет сертификата предприятия-изготовителя на оказание таких услуг. Установка и настройка оборудования должны производиться квалифицированным персоналом в соответствии с эксплуатационной документацией.

10.14 Настоящая гарантия недействительна в случае, когда обнаружено попадание внутрь оборудования воды или агрессивных химических веществ.

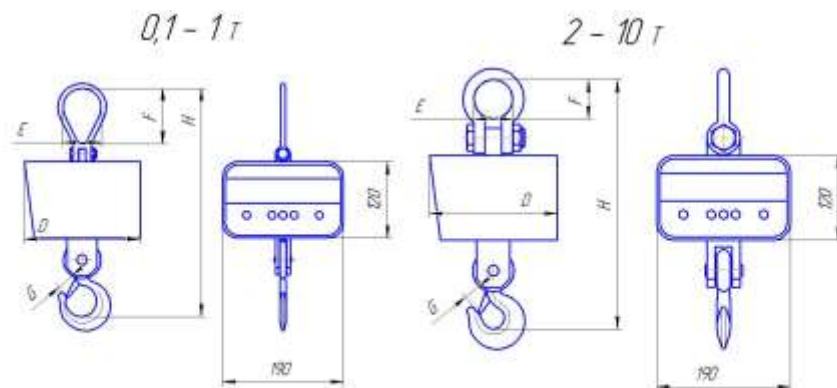
10.15 Действие гарантии не распространяется на тару и упаковку с ограниченным сроком использования.

10.16 Настоящая гарантия выдается в дополнение к иным правам потребителей, закрепленным законодательно, и ни в коей мере не ограничивает их. При этом предприятие-изготовитель, ни при каких обстоятельствах не принимает на себя ответственности за косвенный, случайный, умышленный или воследовавший ущерб или любую упущенную выгоду, недополученную экономию из-за или в связи с использованием оборудования.

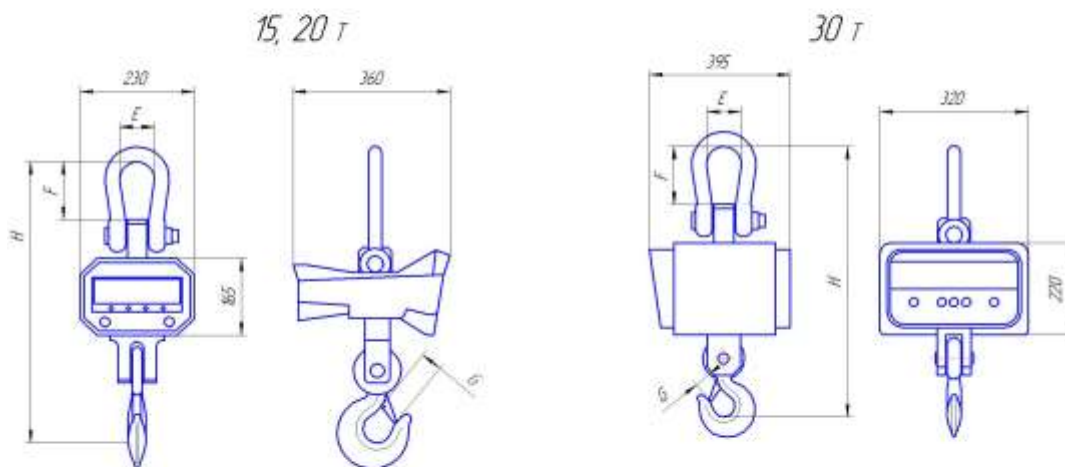
10.17 В период гарантийного срока изготовитель производит бесплатный ремонт оборудования. Доставка оборудования на ремонт осуществляется за счет Покупателя. Обратная

отправка после ремонта осуществляется за счет предприятия-изготовителя. При наличии дефектов вызванных небрежным обращением, а также самостоятельным несанкционированным ремонтом, Покупатель лишается права на гарантийный ремонт.

Общий вид и габаритные размеры весов



Модель	Мак кг	Дискретность кг	Размеры мм					Масса кг
			E	F	G	H	D	
KB-100	100	0,05	52	80	32	360	125	4,5
KB-200	200	0,1	52	80	32	360	125	4,5
KB-300	300	0,1	52	80	32	360	125	4,5
KB-500	500	0,2	52	80	32	360	125	4,5
KB-1000	1000	0,5	52	80	32	360	125	5,0
KB-2000	2000	1	55	65	25	365	190	9,3
KB-3000	3000	1	55	65	27	375	190	9,8
KB-5000	5000	2	70	90	40	515	210	17
KB-10000	10000	5	90	110	50	620	210	26



Модель	Мак кг	Дискретность кг	Размеры мм				Масса кг
			H	E	F	G	
KB-15000	15000	5	920	140	230	60	67
KB-20000	20000	10	980	140	230	70	75
KB-30000	30000	10	1160	140	280	85	80

Описание и установка ПО Uralves-Android-KV для работы с крановыми весами КВ-И(S).

Программное обеспечение (ПО) Uralves предназначено для работы в операционной системе (ОС) Android и может быть установлено на любой планшет или смартфон, работающий под управлением этой ОС. ПО работает на любой версии Android, начиная с версии 2.3.

ПО может быть установлено на любой смартфон, но мы рекомендуем использовать смартфоны с повышенной защитой от воздействий окружающей среды. Например, смартфоны, приведённые на фото внизу:

**Установка ПО.**

Установочный файл программы - «Uralves.apk».

Для установки программы файл необходимо записать в память смартфона или на установленную в него SD-карту. Далее, используя проводник или файловый менеджер, открыть папку с файлом и установить его. Предложение системы установить файл обычно возникает при выборе файла данного типа - «apk».



При попытке установки система может выдать предупреждение об установленном запрете установки приложений из неизвестных источников. При появлении предупреждения, необходимо изменить соответствующую настройку и разрешить установку приложений.



При установке появится запрос, который необходимо подтвердить:



Приложение установлено, можно приступать к работе.



ФЕДЕРАЛЬНОЕ АГЕНТСТВО
ПО ТЕХНИЧЕСКОМУ РЕГУЛИРОВАНИЮ И МЕТРОЛОГИИ

СЕРТИФИКАТ

об утверждении типа средств измерений

PATTERN APPROVAL CERTIFICATE OF MEASURING INSTRUMENTS

RU.C.28.001.A № 31553

Действителен до
" 01 " июня 2013 г.

Настоящий сертификат удостоверяет, что на основании положительных результатов испытаний утвержден тип весов крановых электронных КВ

ООО "Уралвес", г.Пермь

который зарегистрирован в Государственном реестре средств измерений под № **37771-08** и допущен к применению в Российской Федерации.

Описание типа средства измерений приведено в приложении к настоящему сертификату.

Заместитель
Руководителя



В.Н.Крутиков

"30" "05" 2008 г.

Заместитель
Руководителя

Продлен до

"....." 200 г.