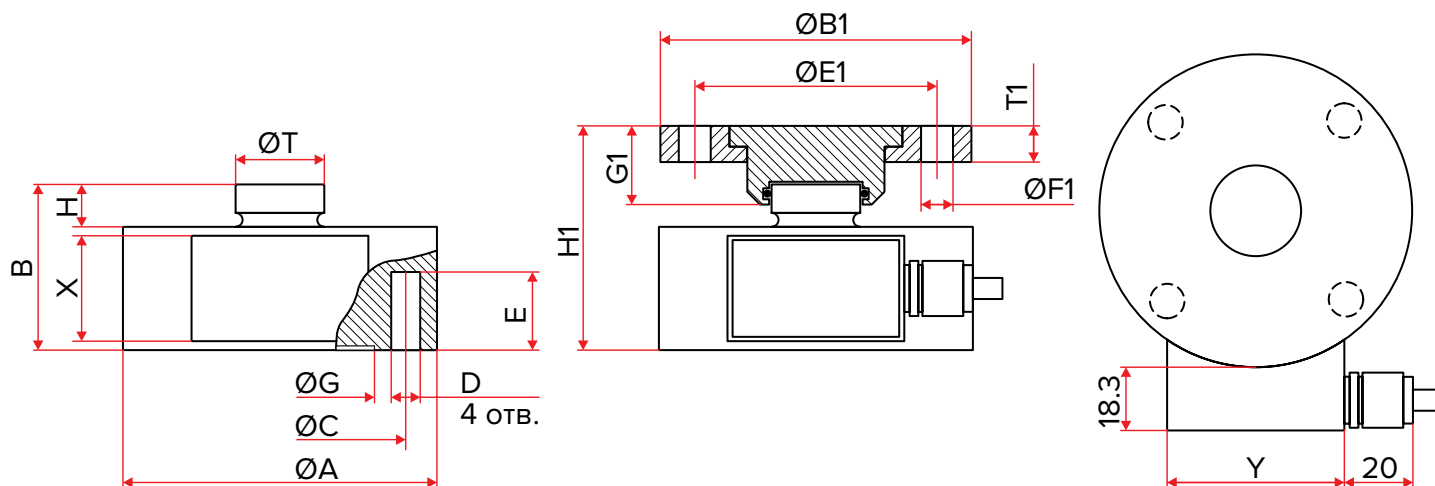


ЦИЛИНДРИЧЕСКИЕ ТЕНЗОДАТЧИКИ ИЗ НЕРЖ. СТАЛИ К-С-18М (Н)



Максимальная нагрузка	50, 100, 200, 500 кг, 1, 2, 3 т
Рабочий коэффициент передачи (РКП)	$2,0 \pm 0,02 \text{ мВ/В}$
Класс точности по ГОСТ 8.631-2013 (OIML R 60:2000)	C1
Вид преобразуемой силы	сжатие
Число поверочных интервалов	1000
Входное сопротивление	$400 \pm 20 \text{ Ом}$
Выходное сопротивление	$352 \pm 5 \text{ Ом}$
Рабочие значения температур	от -10°C до $+250^\circ\text{C}$
Допустимая перегрузка (не более 1 часа)	125% от НПИ
Разрушающая перегрузка	200% от НПИ
Рекомендуемое напряжение питания	от 5 до 12В
Максимальное напряжение питания	15 В
Степень защиты (по ГОСТ 14254)	IP 67
Материал корпуса датчика	нержавеющая сталь
Длина кабеля 50, 100, 200, 500, 1000 кг / 2, 3, 5 т	3 / 6 м
Вес тензодатчика 50, 100, 200, 500, 1000 кг / 2, 3, 5 т	1,8 / 2,5 кг
Описание элементов крепления	опорная чашка и диск основания (входят в комплект)

К-С-18М (Н) (НПИ: 50; 100; 200; 500 кг; 1; 2; 3; 5т)



НПИ, т	A	B	B1	C	D	E	E1	F	F1	G	G1	H	H1	T	T1	X	Y
0.05; 0.1; 0.2; 0.5; 1	50	30	89	42	M5	7	70	60	9	34	21	7	46	13	10	20	35
2, 3, 5	90	48	89	70	M10	12	70	100	9	55	21	12.5	64	25	10	30	50