

S-ОБРАЗНЫЕ ТЕНЗОДАТЧИКИ К-Р-16А

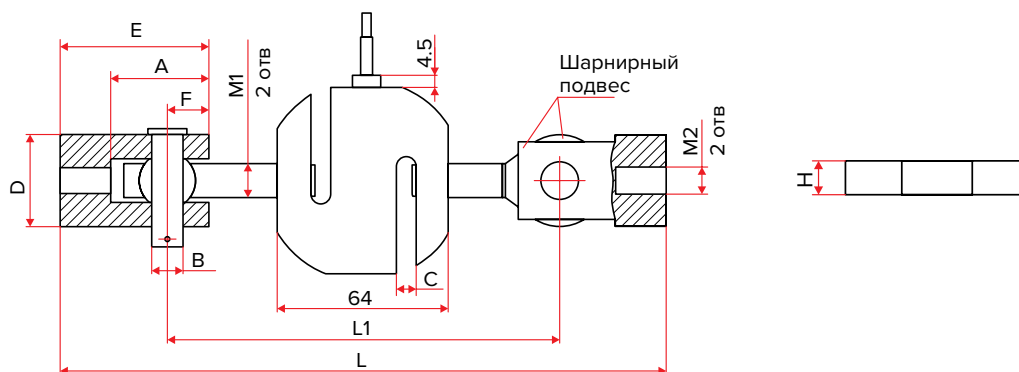


Номер в Госреестре СИ №75850-19

Возможно исполнение
высокотемпературное (Т)

Максимальная нагрузка	20; 30; 50; 75; 100; 150; 200; 250; 300; 500; 700 кг; 1; 1,5; 2; 3; 5; 7,5; 10 т.
Рабочий коэффициент передачи (РКП)	2,0 ±0,002мВ/В
Класс точности по ГОСТ 8.631-2013 (OIML R 60:2000)	С3
Вид преобразуемой силы	Растяжение/сжатие
Число поверочных интервалов	3000
Входное сопротивление	400 ±20 Ом
Выходное сопротивление	352 ±5 Ом
Рабочие значения температур	от -30°C до +50°C
Допустимая перегрузка (не более 1 часа)	125% от НПИ
Разрушающая перегрузка	200% от НПИ
Рекомендуемое напряжение питания	от 5 до 12В
Максимальное напряжение питания	15 В
Степень защиты (по ГОСТ 14254)	IP 67
Материал корпуса датчика	легированная сталь
Длина кабеля 20-1000 кг / 1,5-7,5 т / 10 т	2,6 / 3 / 3 м
Вес 20-150 кг / 200 кг-1 т / 1,5-3 т / 5-7,5т / 10 т	0,7 / 1,62 / 3,7 / 3,8 / 9 кг
Элемент крепления	шарнирные подвесы, 2шт (входят в комплект)

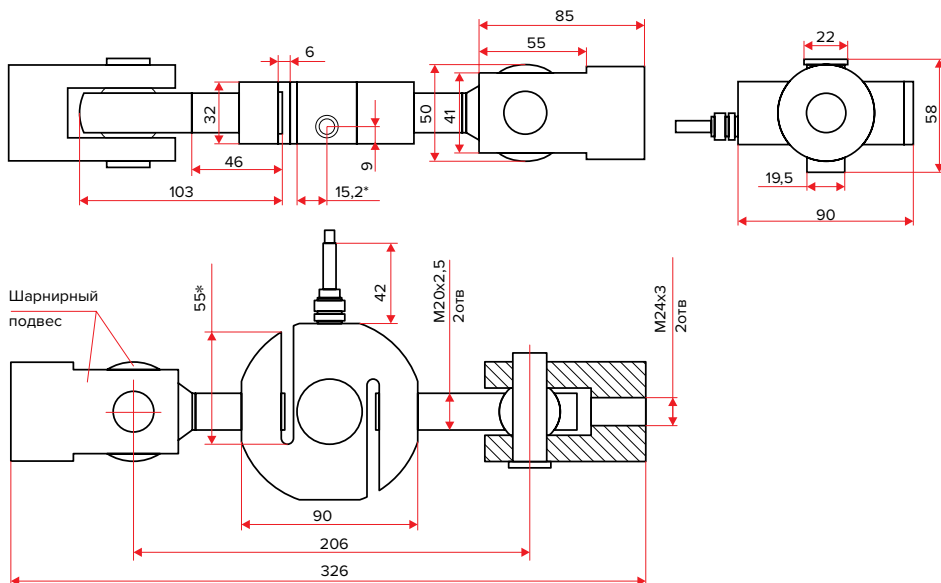
К-Р-16А (20; 30; 50; 75; 100; 150; 200; 250; 300; 500; 700 кг., 1т.)



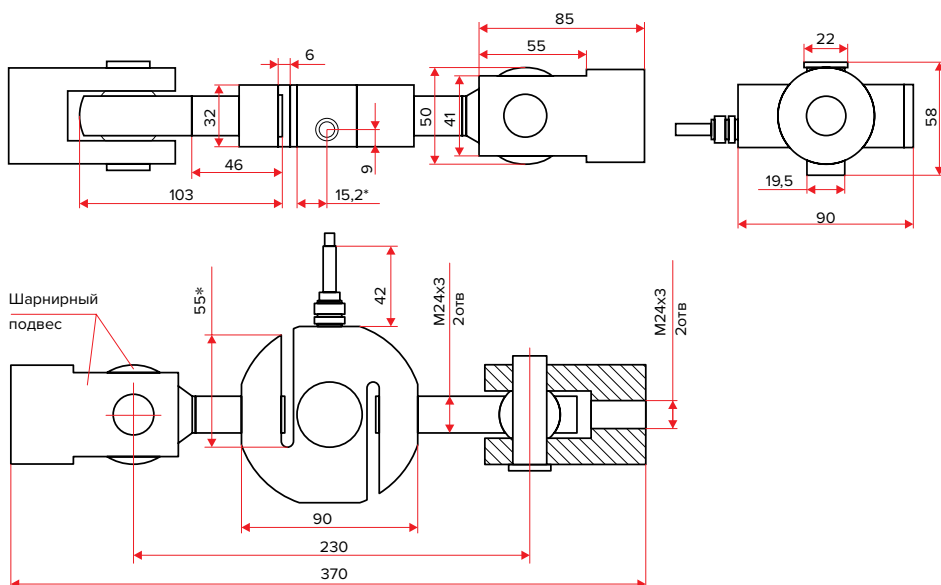
НПИ, кг	L max	L1 max	M1	M2	D	A	B	C	E	F	H
20, 30, 50, 75, 100, 150	184	124	M8x1.25	M8x1.25	∅24	26	7.3	9	42	12.5	12
200, 250, 300, 500	228	148	M12x1.75	M12x1.75	∅34	36.5	11.5	9	56	15.7	20
700, 1000	228	148	M12x1.75	M12x1.75	∅34	36.5	11.5	9	56	15.7	25

S-ОБРАЗНЫЕ ТЕНЗОДАТЧИКИ К-Р-16А

К-Р-16А (1,5; 2; 3; 5 т.)



К-Р-16А (7,5 т.)



К-Р-16А (10 т.)

