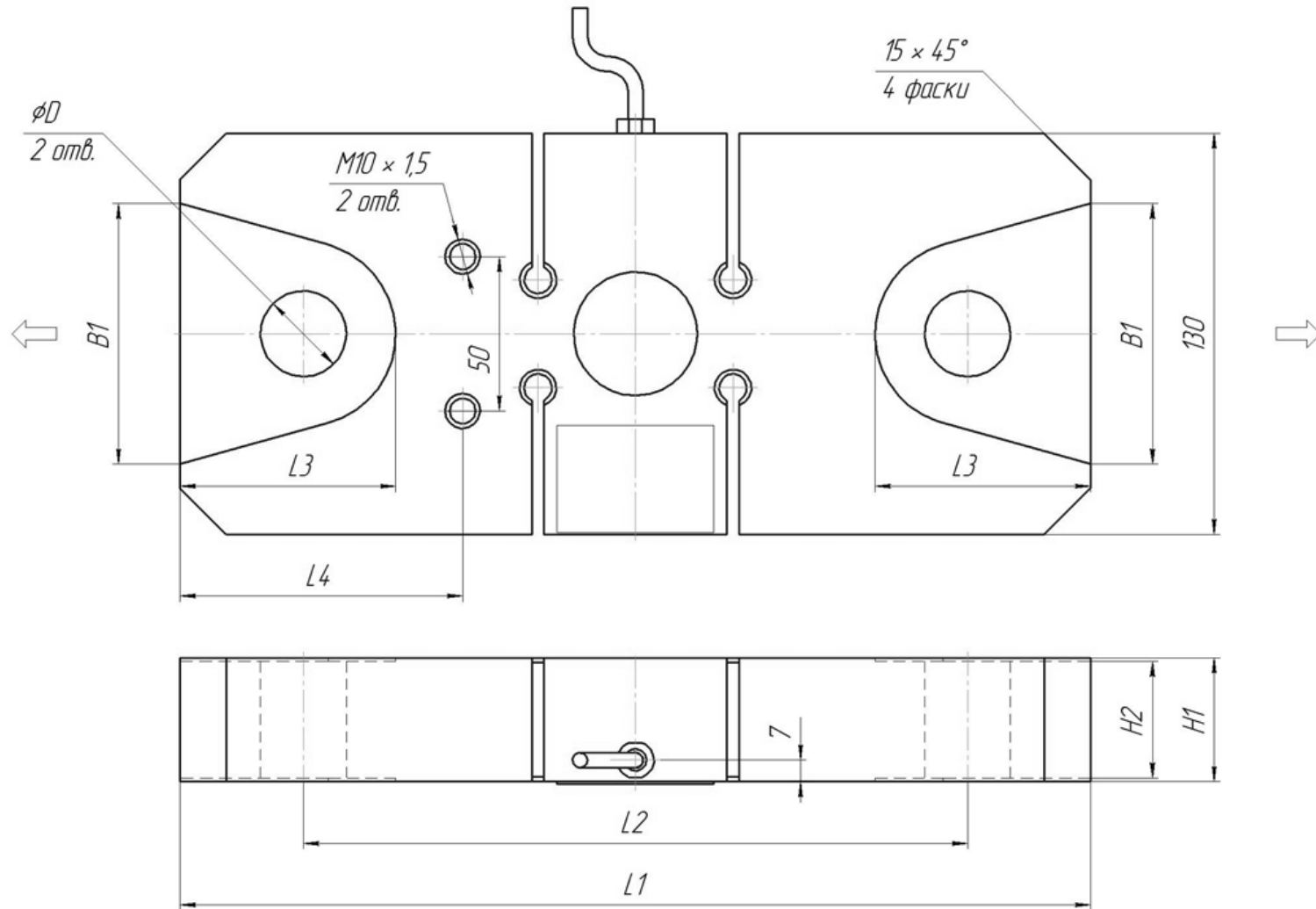


Чертеж К-Р-20А с НПИ 5, 10 т


НПИ, т	L1	L2	L3	H1	H2	B1	D	L4
5	255	201	50	30	28	60	φ22	72
10	295	215	70	40	38	84	φ28	92

Чертеж К-Р-20А с НПИ 15, 20 т

