

## КРАНОВЫЕ ВЕСЫ КВ-И с индикацией на пульте

ПРОДУКЦИЯ ВНЕСЕНА В



ГОСРЕЕСТР  
СРЕДСТВ ИЗМЕРЕНИЙ



**УДОБСТВО СЧИТЫВАНИЯ ПОКАЗАНИЙ ДАЖЕ В СОЛНЕЧНУЮ ПОГОДУ, ЗА СЧЁТ ИНДИКАЦИИ РЕЗУЛЬТАТОВ ИЗМЕРЕНИЙ НА ДИСТАНЦИОННОМ ПУЛЬТЕ УПРАВЛЕНИЯ, С ДАЛЬНОСТЬЮ ДЕЙСТВИЯ – ДО 20 М.**

### БАЗОВЫЙ КОМПЛЕКТ ПОСТАВКИ:

- Весы в сборе;
- Зарядное устройство аккумулятора;
- Пульт дистанционного управления;
- Технический паспорт с руководством по эксплуатации весов;
- Государственная поверка весов.

### ДОПОЛНИТЕЛЬНЫЙ КОМПЛЕКТ:

- Звено для весов КВ г/п до 15т, размеры 300x160x40мм.

Модельный ряд	Max, кг	d, кг	Min, кг	Описание
КВ Уралвес-1000-И	1000	0,5	10	Крановые (подвесные) весы предназначены для статического измерения веса тарно-штучных грузов и контейнеров, подвешиваемых на крюк крана, лебёдки или тельфера, в производственных помещениях и на открытых площадках.
КВ Уралвес-2000-И	2000	1	20	
КВ Уралвес-3000-И	3000	1	20	
КВ Уралвес-5000-И	5000	2	40	
КВ Уралвес-10000-И	10000	5	100	
КВ Уралвес-15000-И	15000	5	100	
КВ Уралвес-20000-И	20000	10	200	

**ТЕХНИЧЕСКИЕ ХАРАКТЕРИСТИКИ:**

Класс точности по ГОСТ OIML R-76-1-2011	средний (III)
Допустимая перегрузка, % от Max	125
Пределы допускаемой погрешности устройства установки на нуль	$\pm 0,25 e$
Степень пылевлагозащиты датчика/ электронного блока	IP67 / IP65
Время работы весов от аккумулятора (нормальный режим)	35 часов
Время работы от аккумулятора (в энергосберегающем режиме)	70 ч
Диапазон рабочих температур	от -30°C до +50°C
Диапазон термокомпенсации	от -10°C до +40°C
Диапазон устройства выборки массы тары	от 0 до 100% Max
Дальность действия ИК-пульта	не менее 30 м
Вероятность безотказной работы весов за 2000 час, не менее	0,92
Аккумулятор, напряжение постоянного тока	6 В
Потребляемая мощность не более, Вт	12
Порог чувствительности весов, кг	1,4d
Высота цифр на дисплее (5 знаков)	30 мм
Средний срок службы, лет, не менее	10
Гарантийный срок эксплуатации	до 2-х лет

**ХАРАКТЕРИСТИКИ ЗАРЯДНОГО УСТРОЙСТВА:**

Max весов, кг	Аккумулятор	Габариты аккумулятора, мм	Вес аккумулятора, кг
1000	6.5В/6Ач (без разъёма)	62x92x44	1
2000-20000	6В/4.5 Ач (без разъёма)	100x70x45	1

**ЯРКИЙ LED-ДИСПЛЕЙ ОБЕСПЕЧИВАЕТ УДОБСТВО СЧИТЫВАНИЯ ПОКАЗАНИЙ ДАЖЕ С БОЛЬШОГО РАССТОЯНИЯ.**

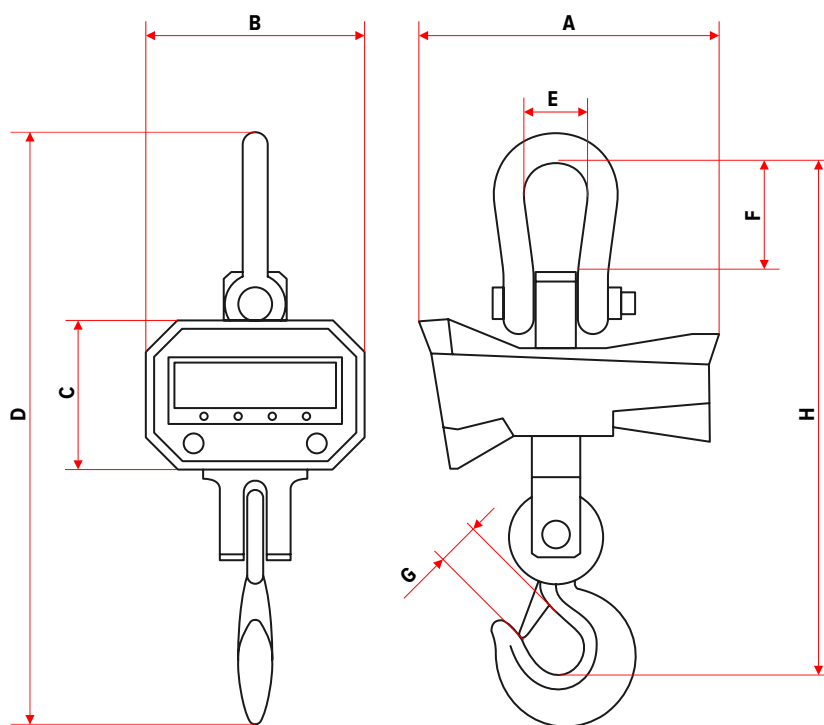
**ПРЕИМУЩЕСТВА:**

- индикация на дистанционном пульте управления;
- автоматическое переключение в энергосберегающий режим;
- автоматическая установка нуля;
- прочный герметичный корпус, защищающий электронику весов от ударов, влаги и пыли;
- контроль заряда аккумуляторной батареи;
- удобство использования в солнечную погоду – показания дублируются на пульте ДУ;
- яркий дисплей.

**ПРОЧНЫЙ МЕТАЛЛИЧЕСКИЙ КОРПУС ОБЕСПЕЧИВАЕТ НАДЁЖНУЮ ЗАЩИТУ ЭЛЕКТРОНИКИ И ПРОДЛЕВАЕТ СРОК СЛУЖБЫ ВЕСОВ.**

**ГАБАРИТНЫЕ РАЗМЕРЫ ВЕСОВ:**

Модель	Число весоизмерительных датчиков	Габаритные размеры весов (длина, ширина, высота), м, не более	Масса весов, кг не более
КВ Уралвес-1000-И	1	0,230; 0,240; 0,137	12
КВ Уралвес-2000-И	1	0,235; 0,325; 0,160	12
КВ Уралвес-3000-И	1	0,235; 0,340; 0,160	12
КВ Уралвес-5000-И	1	0,230; 0,240; 0,137	17
КВ Уралвес-10000-И	1	0,230; 0,240; 0,137	21
КВ Уралвес-15000-И	1	0,230; 0,240; 0,137	46
КВ Уралвес-20000-И	1	0,230; 0,240; 0,137	74



Модель	Размеры, мм							
	A	B	C	D	E	F	G	H
КВ Уралвес-1000-И	240	230	137	509	55	95	40	436
КВ Уралвес-2000-И	240	230	137	509	55	95	40	436
КВ Уралвес-3000-И	240	230	137	509	55	95	40	436
КВ Уралвес-5000-И	240	230	137	588	77	126	45	518
КВ Уралвес-10000-И	240	230	137	650	90	125	50	550
КВ Уралвес-15000-И	325	235	160	960	100	165	60	850
КВ Уралвес-20000-И	340	235	160	1103	130	190	80	980

## ПОЛИТИКА КАЧЕСТВА:

Наша компания занимается производством весоизмерительного оборудования под маркой УРАЛВЕС уже более 20 лет.

За годы работы нашими специалистами регулярно совершенствовался модельный ряд продукции, выстроилась чёткая система контроля качества, как металлоконструкций, так и измерительных элементов, на всех этапах производства.

Высокое качество и надёжность оборудования УРАЛВЕС подтверждаются положительными отзывами клиентов и соответствующими сертификатами.

## СЕРТИФИКАЦИЯ КРАНОВЫХ ВЕСОВ:

Весы сертифицированы Федеральным Агентством по техническому регулированию и метрологии РФ и внесены в Государственный реестр средств измерений за № 87182-22.

Весы зарегистрированы в реестре государственной системы обеспечения единства измерений Республики Казахстан 23.06.2023 г. за № KZ.02.03.02017-2023/87182-22 (Сертификат №1803).

**ФЕДЕРАЛЬНОЕ АГЕНТСТВО  
ПО ТЕХНИЧЕСКОМУ РЕГУЛИРОВАНИЮ И МЕТРОЛОГИИ**

**СЕРТИФИКАТ**  
об утверждении типа средств измерений  
№ 87182-22

Срок действия утверждения типа до 24 октября 2027 г.

НАИМЕНОВАНИЕ И ОБОЗНАЧЕНИЕ ТИПА СРЕДСТВ ИЗМЕРЕНИЙ  
Весы крановые электронные КВ Уралвес

ИЗГОТОВИТЕЛЬ  
Общество с ограниченной ответственностью "Вектор-ПМ" (ООО "Вектор-ПМ"),  
г. Пермь

ПРАВООБЛАДАТЕЛЬ  
Общество с ограниченной ответственностью "Вектор-ПМ" (ООО "Вектор-ПМ"),  
г. Пермь

КОД ИДЕНТИФИКАЦИИ ПРОИЗВОДСТВА  
ОС

ДОКУМЕНТ НА ПОВЕРКУ  
ГОСТ OIML R 76-1-2011

ИНТЕРВАЛ МЕЖДУ ПОВЕРКАМИ 1 год

Тип средств измерений утвержден приказом Федерального агентства по техническому регулированию и метрологии от 24 октября 2022 г. N 2669.

Заместитель Руководителя

Подлинник электронного документа, подписанного ЭП,  
является в системе электронной документооборота  
Федерального агентства по техническому регулированию и  
метрологии.

СВЕДЕНИЯ О СЕРТИФИКАТЕ ЭП

Сертификат: 029010980008AE22АНКС995С08003019  
Дата выдачи: 23.06.2023  
Действителен: с 27.12.2021 до 27.12.2022

«23» ноября 2022 г.

Казахстан Республикасының  
Сауда және интеграция  
министрілігі

Министерство торговли и  
интеграции Республики  
Казахстан

Республиканское государственное  
учреждение "Комитет  
технического регулирования и  
метрологии"

Астана қ., г. Астана  
Номер: KZ54VTS00004197

Дата выдачи: 23.06.2023

**СЕРТИФИКАТ № 1803**  
о признании утверждения типа средств измерений

Зарегистрирован в реестре государственной  
системы обеспечения единства измерений  
Республики Казахстан  
23.06.2023 г. за № KZ.02.03.02017-2023/87182-22  
Действителен до 24.10.2027 г.

Настоящий сертификат удостоверяет, что тип  
Весы крановые электронные  
производимых Общество с ограниченной ответственностью «Вектор-ПМ»  
г. Пермь  
допущен к выпуску в обращение в Республике Казахстан на основании признания  
результатов испытаний и утверждения данного типа, проведенных Росстандартом  
наименованием национального органа по метрологии страны импортера

Заместитель председателя Шалабаев Кайсар Уиласинович

Код страны КР 2003  
Дополнительная информация: "Электронный документ" - Подлинник электронного документа, подписанного ЭП, является в системе электронной документооборота Федерального агентства по техническому регулированию и метрологии. "Электронный документ" сформирован на портале www.observance.ru. Проверить подлинность электронного документа вы можете на портале www.observance.ru.