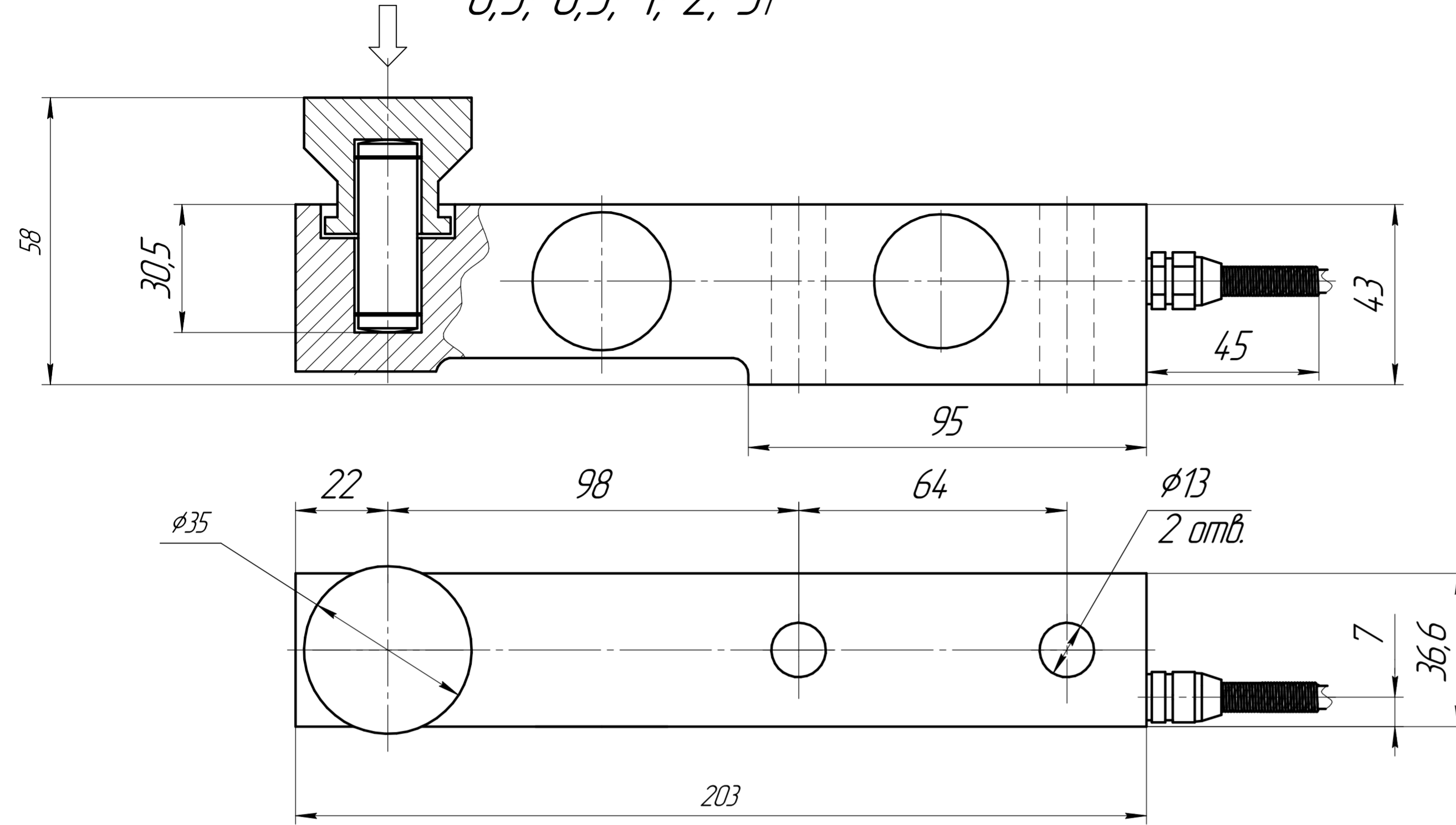


К-Б-12А

Габаритный чертёж К-Б-12А (ножка А)  
0,3; 0,5; 1; 2; 3т



К-Б-12А				Лит.	Масса	Масштаб
Изм./Лист	№ докум.	Подп.	Дата	Тензодатчик по ТУ №2019-75852-19		
Разраб.						
Проб.						
Т.контр.						
Н.контр.				Лист	Листов	1
Утв.						

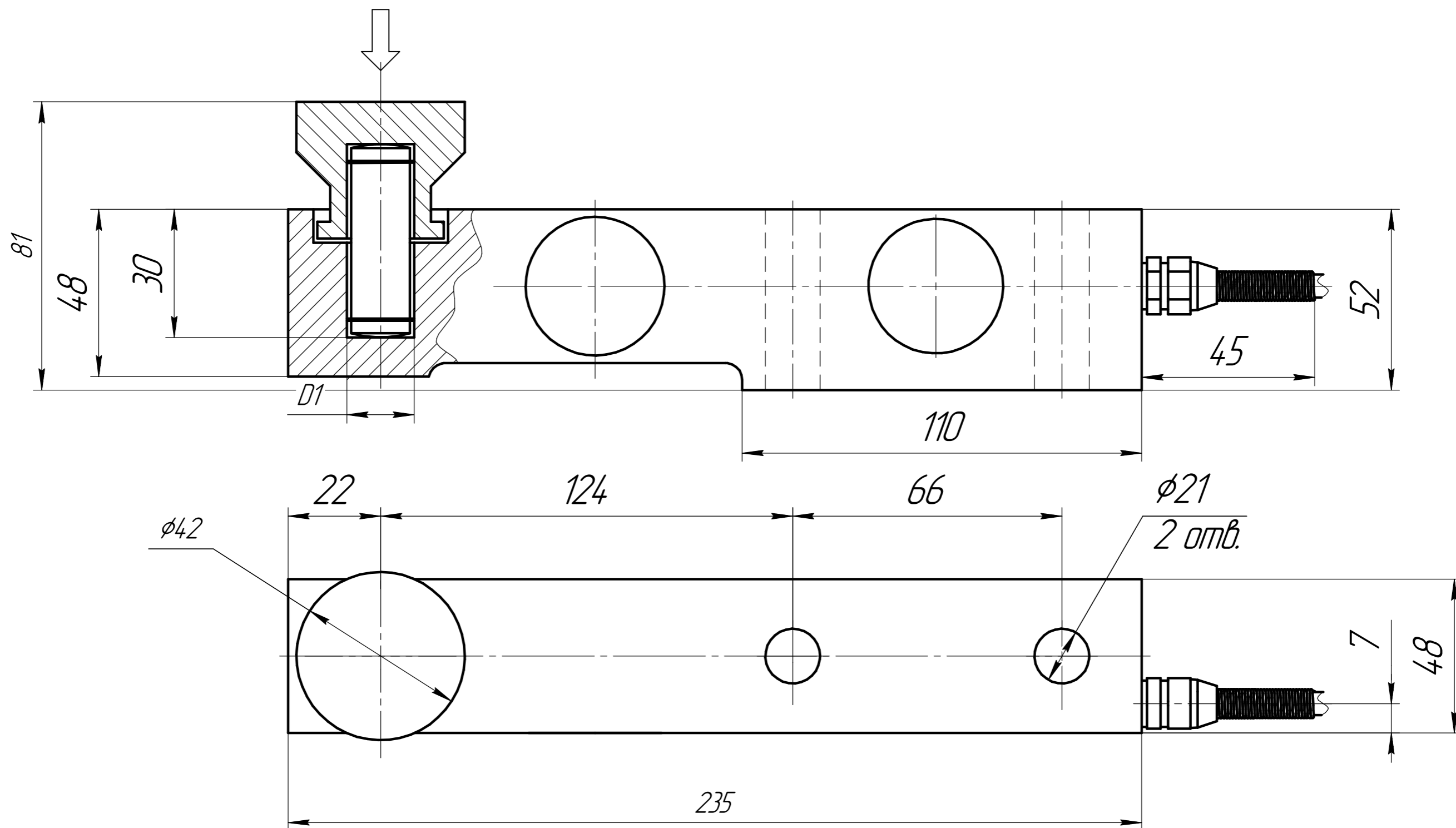
Копировал

Формат А3

Перв. примен.  
Справ. №  
Подп. и дата  
Инд. № эскиза  
Инд. № изв. №  
Взам. инв. №  
Подп. и дата  
Инд. № подл.

K-B-12A

Габаритный чертёж K-B-12A (ножка A) 5; 7,5т



Перв. примен.

Справ. №

Подп. и дата

Изм. № дораб.

Взам. инв. №

Подп. и дата

Изм. № подл.

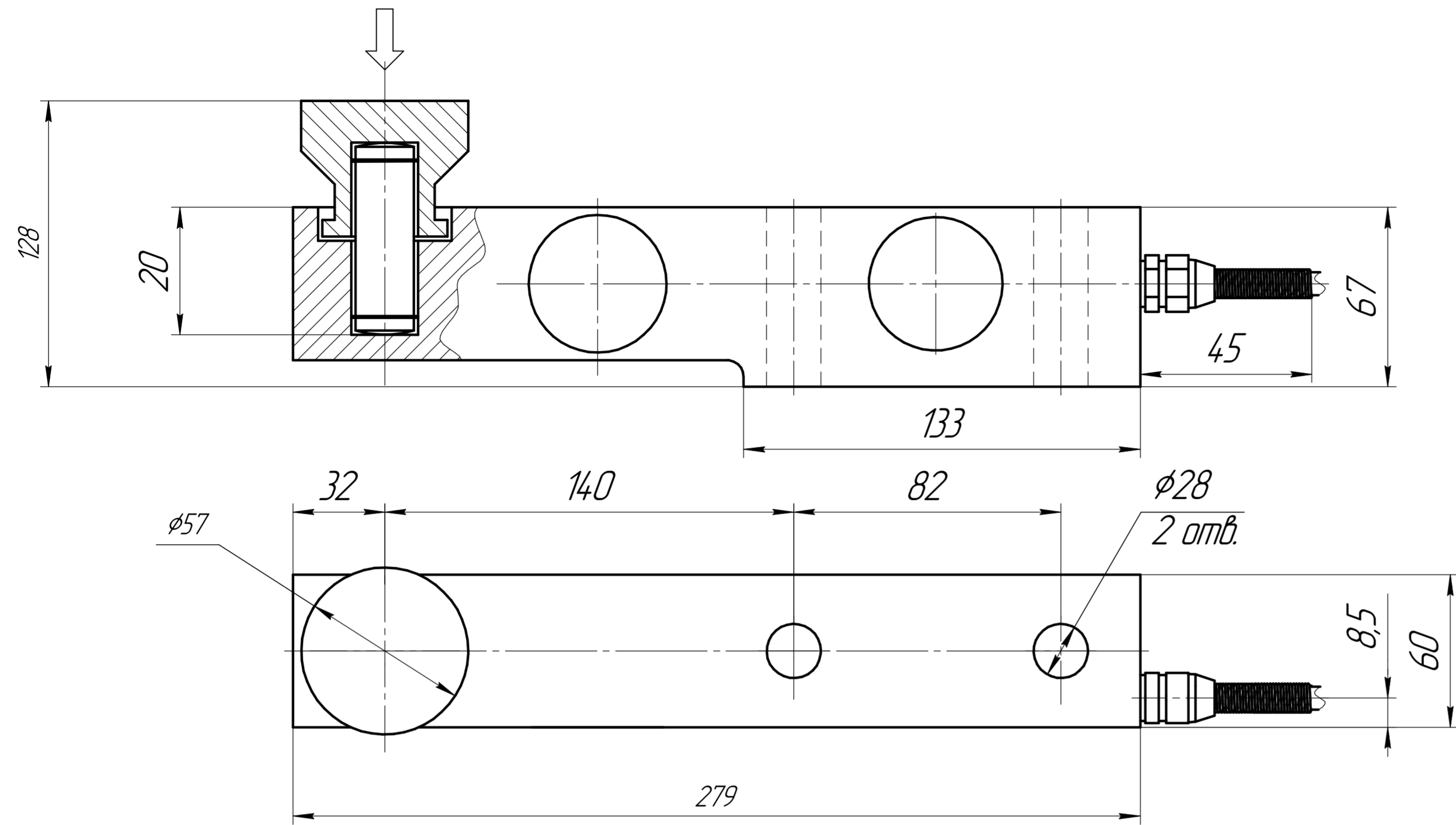
				<b>K-B-12A</b>				
Изм.	Лист	№ докум.	Подп.	Дата	Тензодатчик по ТУ №2019-75852-19	Лит.	Масса	Масштаб
Разраб.								1:1
Проб.						Лист	Листов	1
Т.контр.						ООО "Вектор-ПМ"		
И.контр.								
Утв.								

Копировал

Формат А3

К-Б-12А

Габаритный чертёж К-Б-12А (ножка А) 10т



				<b>К-Б-12А</b>			
Изм./Лист	№ докум.	Подп.	Дата	Тензодатчик по ТУ №2019-75852-19	Лист	Масса	Масштаб
Разраб.					Лист	Листов	1
Проб.							
Т.контр.							
Н.контр.							
Утв.							

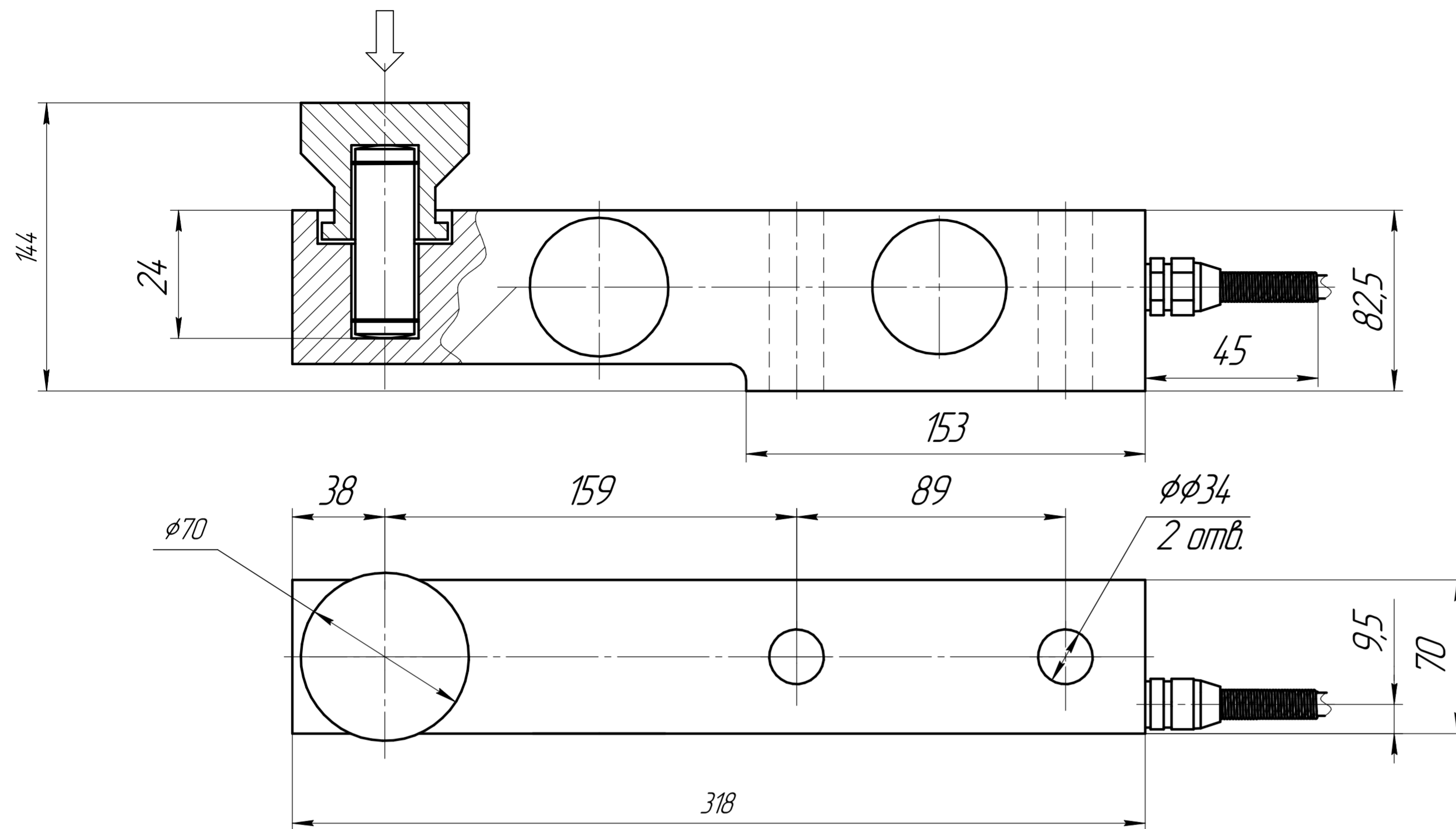
Копировал

Формат А3

Перв. примен.  
Стрел. №  
Подп. и дата  
Инд. № эскиза  
Инд. № дораб.  
Инд. № изм.  
Инд. № изм.  
Инд. № изм.  
Инд. № изм.

К-Б-12А

Габаритный чертёж К-Б-12А (ножка А) 15; 20; 25 т



				<b>К-Б-12А</b>		
Изм./Лист	№ докум.	Подп.	Дата	Лит.	Масса	Масштаб
Разраб.						
Проб.						
Т.контр.				Лист	Листов	1
Н.контр.						
Утв.						

Копировал

Формат А3

Перв. примен.  
Стрел. №  
Подп. и дата  
Инд. № эскиз.  
Инд. № изв. №  
Взам. инв. №  
Подп. и дата  
Инд. № подл.