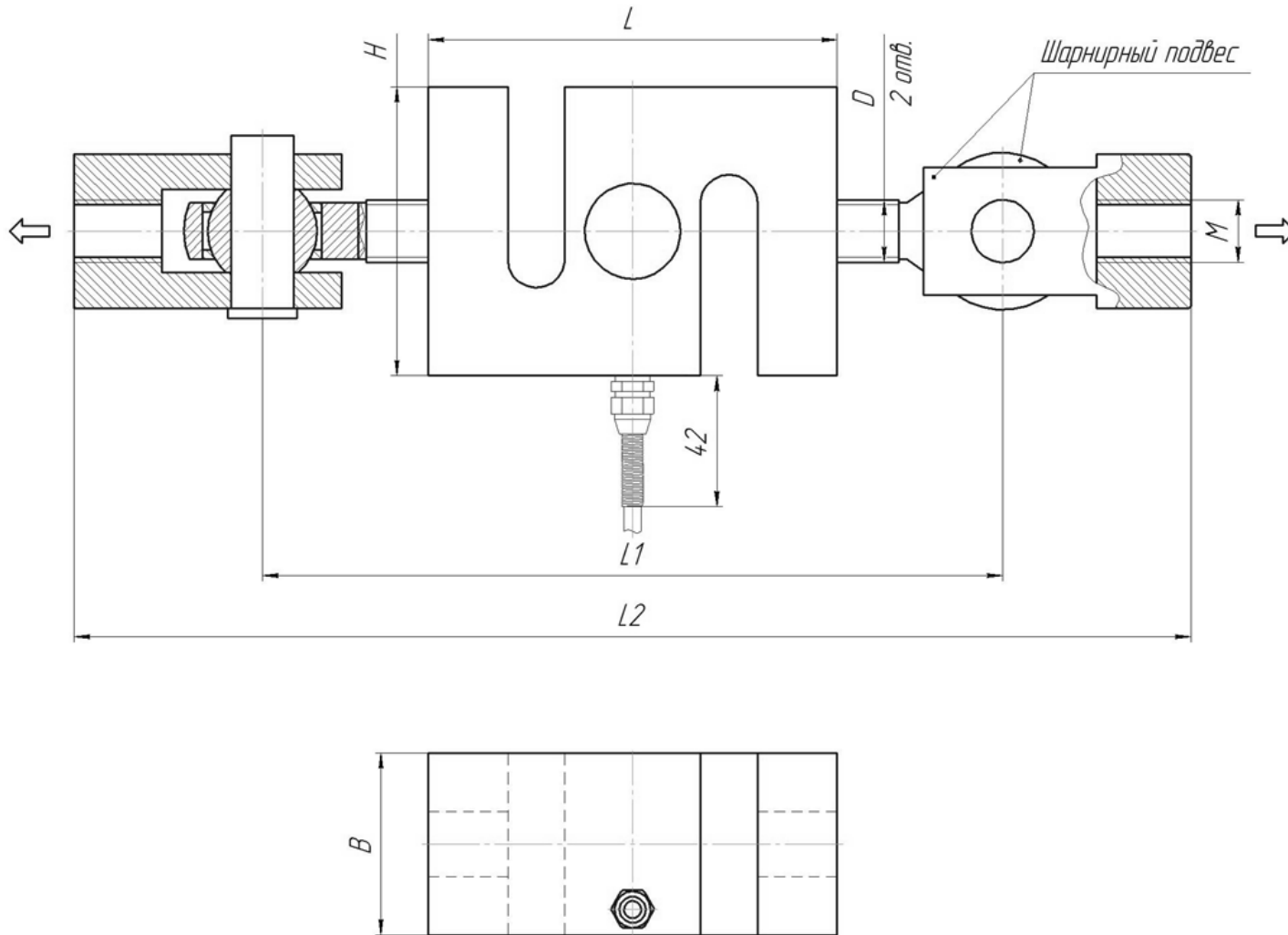


## Чертеж К-Р-16Г с НПИ 1 – 5 тонн



НПИ, т	$D$	$M$	$B$	$H$	$L$	$L1_{max}$	$L2_{max}$
1	$M12 \times 1,75$	$M12 \times 1,75$	38	66	82	160	240
1,5; 2	$M16 \times 2$	$M16 \times 2$	45	70	86	173	261
5	$M20 \times 2,5$	$M20 \times 2,5$	58	92	130	235	355