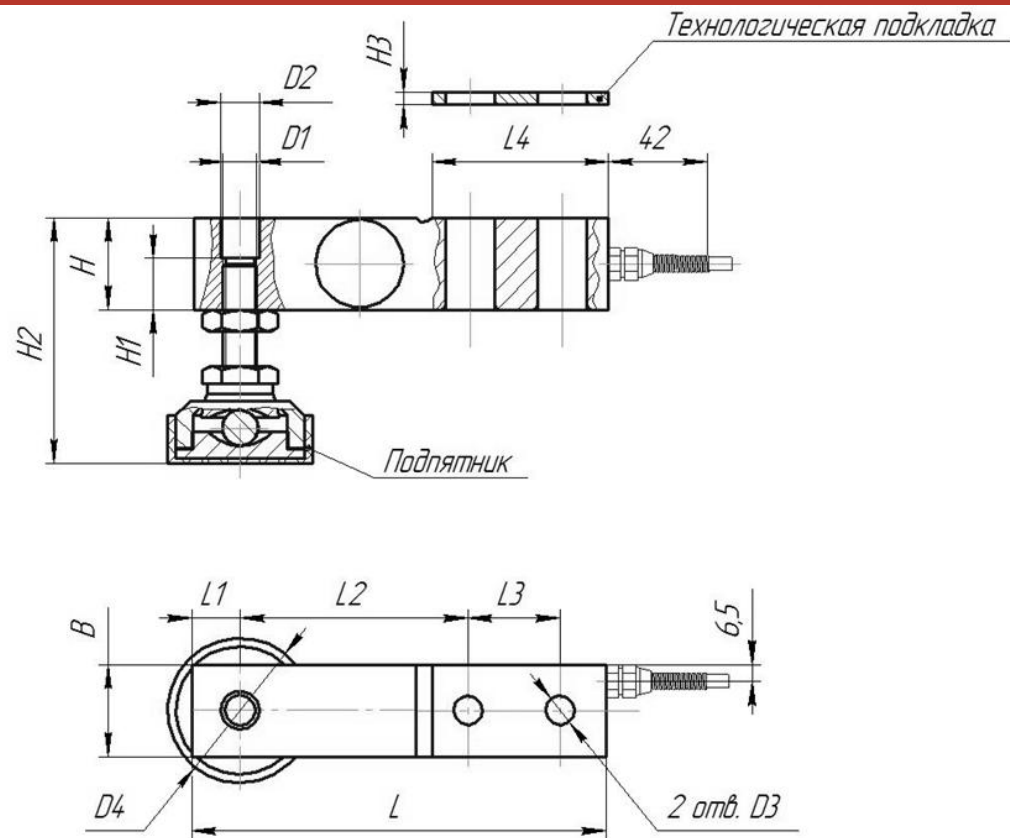


**Чертеж К-Б-12У, К-Б-12У(Н) с НПИ 250 кг – 10 т**


НПИ, т	L	L1	L2	L3	L4	H, B	H1	H2	H3	D1	D2	D3	D4
0,25-0,5	130	12,7	76,2	25,4	53,5	32	15,7	85-90	4	M12×1,75	φ13,5	φ13	φ62
0,5-2,5										M12×1,25			
3-5	171,5	19	95,3	38,1	72,5	38,4	26	104-114	6	M18×1,5	φ20	φ20	
7,5-10	225,5	25,3	124	50,8	102	50,8	25,4	132-144	8	M24×2	φ27	φ27	φ80