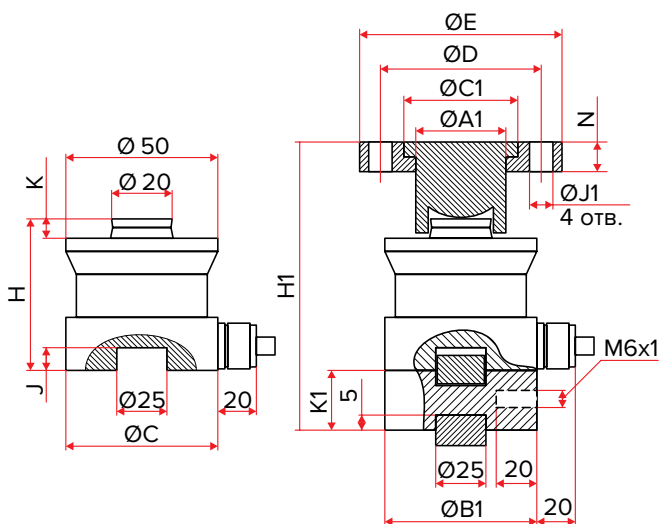


ЦИЛИНДРИЧЕСКИЕ ТЕНЗОДАТЧИКИ ИЗ НЕРЖ. СТАЛИ К-С-183(Н)



Максимальная нагрузка	10; 15; 22; 33; 47; 68; 100 т
Рабочий коэффициент передачи (РКП)	2,85 +0,2мВ/В
Класс точности по ГОСТ 8.631-2013 (OIML R 60:2000)	C2
Вид преобразуемой силы	сжатие
Число поверочных интервалов	2000
Входное сопротивление	1450 ±10 Ом
Выходное сопротивление	1402 ±5 Ом
Рабочие значения температур	от -30°C до +50°C
Допустимая перегрузка (не более 1 часа)	125% от НПИ
Разрушающая перегрузка	200% от НПИ
Рекомендуемое напряжение питания	от 5 до 12В
Максимальное напряжение питания	15 В
Степень защиты (по ГОСТ 14254)	IP 67
Материал корпуса датчика	нержавеющая сталь
Длина кабеля 10-33 / 47-100 т	12 / 16 м
Вес тензодатчика 10-22 / 33 / 47 / 68 / 100 т	3,27 / 5,65 / 11 / 13,5 / 20 кг
Элемент крепления	опорная чашка и диск основания (входят в комплект)

К-С-183 (Н) (10; 15; 22; 33; 47; 68; 100 т)



НПИ, кг	A	A1	B	B1	C	C1	D	E	H	H1	J	J1	K	K1	N
10, 15, 22	75	45	30	75	75	55	80	100	50	95	7	11,5	6,5	20	10
33	95	58	40	95	95	68	95	120	65	120	7	13	10	25	12
47	130	80	60	130	130	92	130	170	75	140	7	17,5	14	30	20
68	130	80	60	130	130	92	130	170	85	150	7	17,5	14	30	20
100	150	100	70	150	150	110	150	200	90	200	7	25	16	40	22