

ТЕНЗОДАТЧИКИ ЦИЛИНДРИЧЕСКИЕ К-С-18М

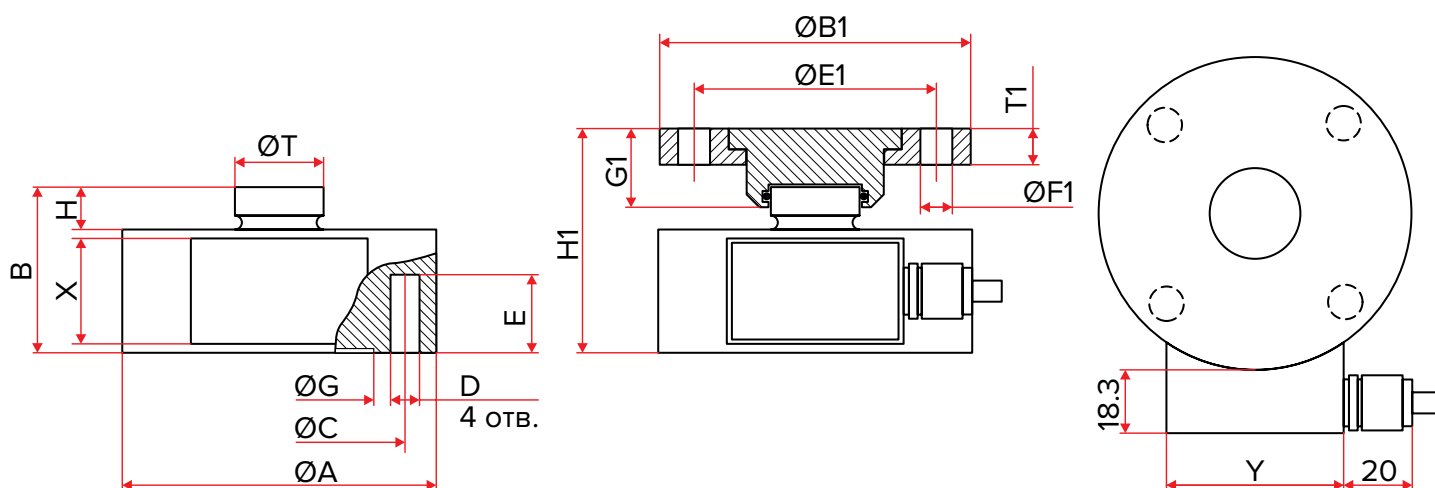


Номер в Госреестре СИ №75853-19

Возможно исполнение:
- высокотемпературное (Т)

Максимальная нагрузка	50; 100; 200; 500 кг; 1; 2; 3; 5т
Рабочий коэффициент передачи (РКП)	2,0 ±0,02мВ/В
Класс точности по ГОСТ 8.631-2013 (OIML R 60:2000)	C1
Вид преобразуемой силы	сжатие
Число поверочных интервалов	1000
Входное сопротивление	400 ±20 Ом
Выходное сопротивление	352 ±5 Ом
Рабочие значения температур	от -30°C до +50°C
Допустимая перегрузка (не более 1 часа)	125% от НПИ
Разрушающая перегрузка	200% от НПИ
Рекомендуемое напряжение питания	от 5 до 12В
Максимальное напряжение питания	15 В
Степень защиты (по ГОСТ 14254)	IP 67
Материал корпуса датчика	легированная сталь
Длина кабеля 0,05-5 т	3 м
Вес тензодатчика 50-200 / 500 кг- 1 т /2-5 т	1,2 / 1,25 / 2,52 кг
Описание элементов крепления	опорная чашка и диск основания (входят в комплект)

К-С-18М (НПИ: 50; 100; 200; 500 кг; 1; 2; 3; 5т)



НПИ, т	A	B	B1	C	D	E	E1	F	F1	G	G1	H	H1	T	T1	X	Y
0.05; 0.1; 0.2; 0.5; 1	50	30	89	42	M5	7	70	60	9	34	21	7	46	13	10	20	35
2, 3, 5	90	48	89	70	M10	12	70	100	9	55	21	12.5	64	25	10	30	50